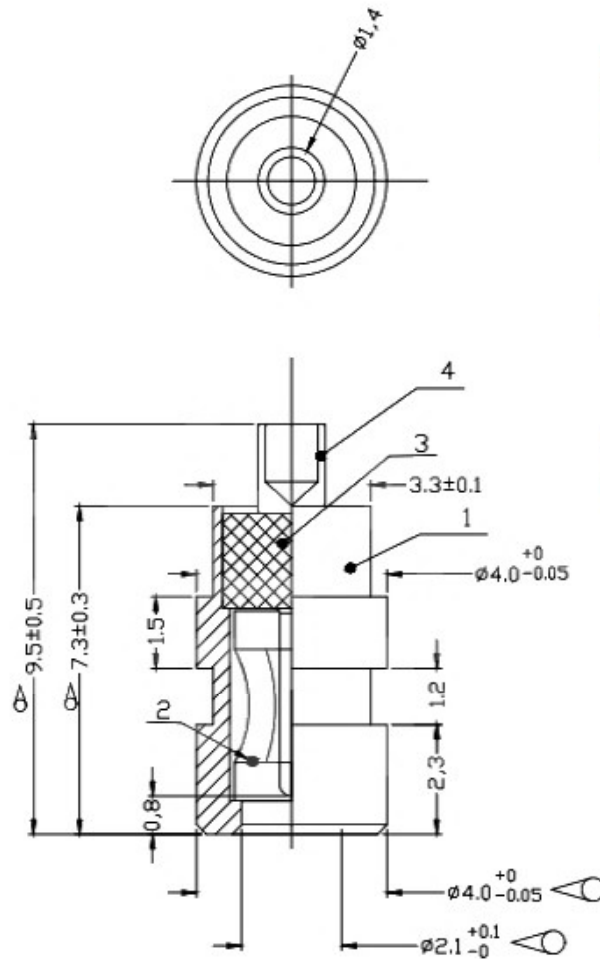


RoHS
Compliant

主要技术规格:

技术要求:

- 1、外观: 铜管端面无刮伤、凹点、露铜、无电镀不良。
- 2、电气性能:
 - a. 接触电阻: 与弹性式公头测试 $30m\Omega$ 以下;
 - b. 绝缘阻抗测试: DC500V, $100M\Omega$ 无异状;
 - c. 耐电压测试: AC500V, 漏电电流0.5mA, 1分钟无异状;
 - d. 额定电压和电流: (RATED VOLTAGE/CURRENT) DC12V 2A.
- 3、机械性能:
 - a. 用弹性式公头测试插拔力:
插入力0.7-3.0KGf之间, 拔出力0.7-2.0KGf之间;
 - b. 寿命试验: 和公头插拔5000次, 拔出力大于0.2KGf。
- 4、盐雾试验: 正常试验条件能过48小时, 盐水浓度5%。
- 5、工作温度: -20°C - 45°C 。



一般公差	单位 MM
尺寸区分	公差
0.5以上1.0以下	± 0.1
1.0以上6.0以下	± 0.2
6.0以上18.0以下	± 0.3
18.0以上40.0以下	± 0.4
40.0以上	± 0.5

4	铜 针	JSU0442	黄铜C3604	镀镍2-3UM	1
3	绝缘体	111-005	PBT+15%GF	黑色	UL 94V-0
2	铜 圈	JST0092	磷铜C5191	镀镍2-3UM	1
1	铜 管	JSU0441	黄铜C3604	镀镍2-3UM	1
项目	零件名称	料号	材料	处理	数量

DONG GUAN XI BANG ELECTRONIC CO., LTD

COPYRIGHT RESERVED, PLEASE DO NOT COPY.

PART NAME		DC POWER JACK		DRAWING	Winky	DWG.No.	
PART NO.				CHECK	Roy	REV.	A
UNIT : mm	TOLERANCE UNLESS OTHERWISE SPECIFIED	X.X ± 0.3	ANGLE ±2°	APPROVAL	Jason	DATE	
		X.XX ± 0.2		SCALE	3:1	PAGE	1 OF 1
		X.XXX ± 0.1					