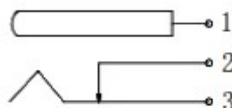
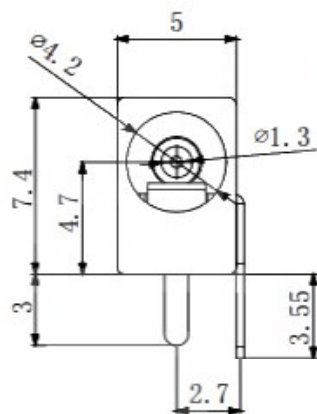
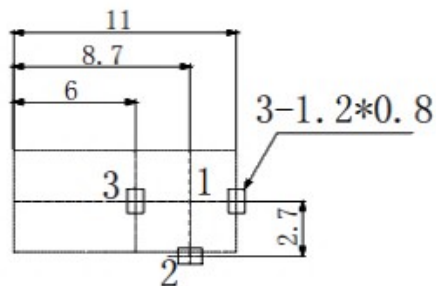


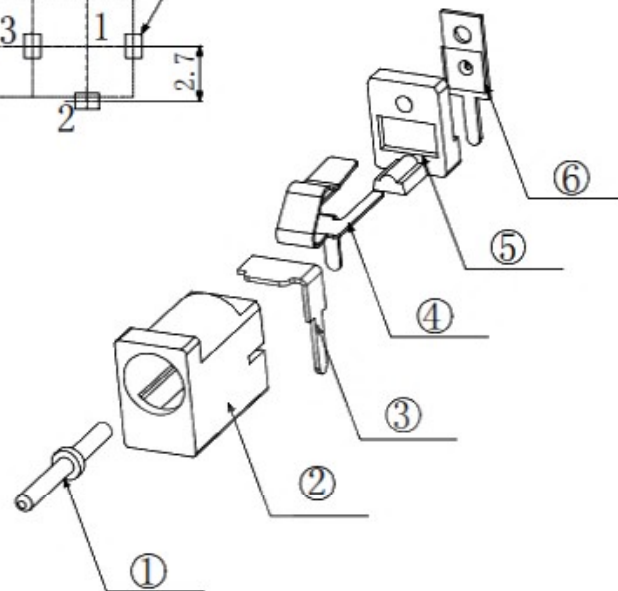
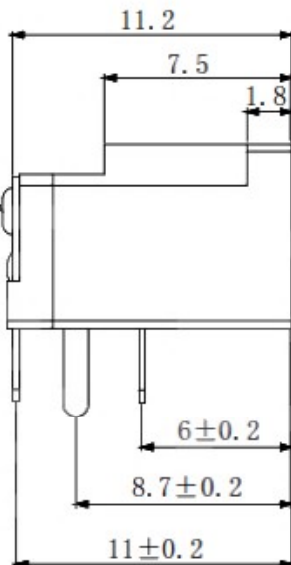
电原理图



印制板插孔图



此处翻边铆接



主要技术性能

1. 额定电负荷：16V 1A;
2. 接触电阻：≤0.03Ω;
3. 绝缘电阻：≥100MΩ;
4. 耐压：AC500V(50Hz)min;
5. 插拔力：3-15N;
6. 寿命：5,000次。

主要技术要求

1. 未注线性公差：
  - 0.0-10.0mm ±0.10mm
  - 10.0-20.0mm ±0.15mm
  - 20.0-50.0mm ±0.20mm
2. 外观应良好，无锈蚀、裂痕、电镀不良等现象。

| 6  | 电极柱引脚 | 1  | H62黄铜带T=0.40 | 铜锡 |
|----|-------|----|--------------|----|
| 5  | 后盖板   | 1  | PBT          | 黑色 |
| 4  | 开关静片  | 1  | H62黄铜带T=0.30 | 铜锡 |
| 3  | 开关弹片  | 1  | CS191磷铜0.25  | 铜锡 |
| 2  | 电极柱   | 1  | H62黄铜棒       | 铜锡 |
| 1  | 底座    | 1  | PBT          | 黑色 |
| 序号 | 名称    | 数量 | 材料           | 镀涂 |

DONG GUAN XI BANG ELECTRONIC CO., LTD

COPYRIGHT RESERVED, PLEASE DO NOT COPY.

|           |  |                 |  |         |  |          |  |         |  |
|-----------|--|-----------------|--|---------|--|----------|--|---------|--|
| PART NAME |  | DC POWER JACK   |  | DRAWING |  | G.C.Chen |  | DWG.No. |  |
| PART NO.  |  |                 |  | CHECK   |  | G.C.Chen |  | REV.    |  |
| UNIT :    |  | TOLERANCE       |  | ANGLE   |  | APPROVAL |  | DATE    |  |
| mm        |  | OTHERWISE       |  | 0°±3'   |  | SCALE    |  | PAGE    |  |
|           |  | UP TO 5 ±0.2    |  |         |  | 2:1      |  | 1 OF 1  |  |
|           |  | ABOVE 5~30 ±0.3 |  |         |  |          |  |         |  |
|           |  | ABOVE 30 ±0.5   |  |         |  |          |  |         |  |
|           |  | ANGLE ±3'       |  |         |  |          |  |         |  |