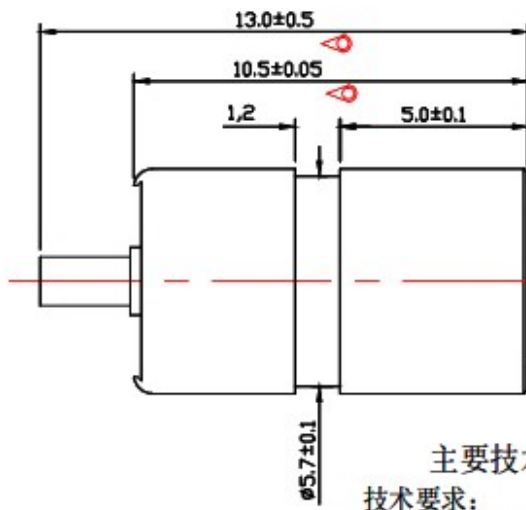


比例 5:1

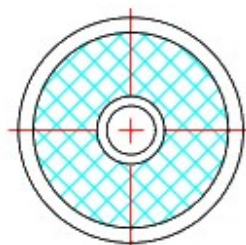
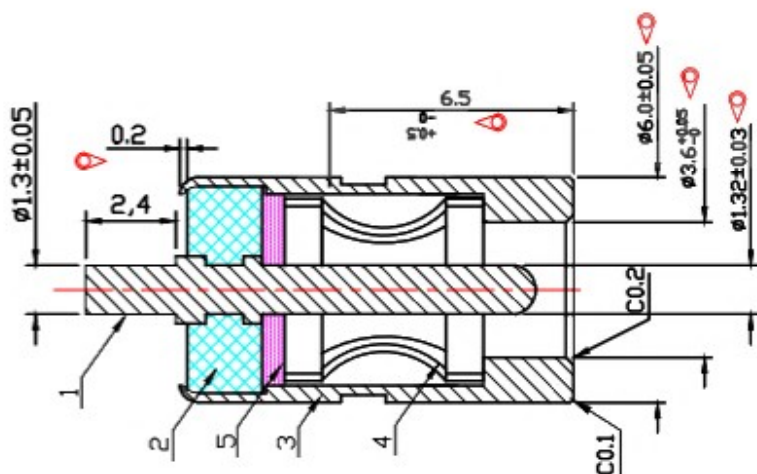


比例 2:1

主要技术规格:

技术要求:

- 外观: 铜管端面无刮伤、凹点、露铜、无电镀不良; 绝缘胶饱满、无披锋。
- 电气性能:
  - 接触电阻: 与弹性式公头测试30mΩ以下;
  - 绝缘阻抗测试: DC500V, 100MΩ无异状;
  - 耐电压测试: AC500V, 漏电流0.5mA, 1分钟无异状;
  - 额定电压和电流: (RATED VOLTAGE/CURRENT) DC12V 2A.
- 机械性能:
  - 用弹性式公头测试插拔力:  
插入力0.7-3.0KGf之间, 拔出力0.7-2.0KGf之间;
  - 寿命试验: 和公头插拔5000次, 拔出力大于0.2KGf。
- 盐雾试验: 正常试验条件能过48小时, 盐水浓度5%。
- 工作温度: -20℃-45℃。



材料:

- 中心针: 黄铜C3604 (镀镍)
- 绝缘体: PBT (黑色UL94V-0)
- 外管: 黄铜C3604 (镀金1U")
- 内弹圈: 磷铜C5191 (镀镍)
- 防水垫: 硅胶 (白色)

PART NAME		DC POWER JACK			DRAWING	Y, C, ZHANG	DWG. No.	SBICL
PART NO.					CHECK	G. C. Chen	REV.	A1
UNIT :	TOLERANCE OTHERWISE	UP TO 6	±0.2	ANGLE	APPROVAL		DATE	
		ABOVE 6 30	±0.3					
mm		ABOVE 30	±0.5	0° ±3°	SCALE	2:1	PAGE	1 OF 1
			±3°					