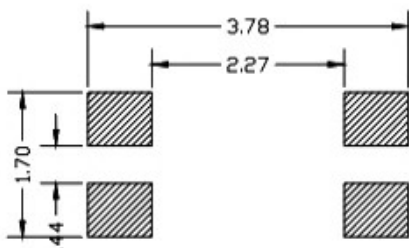
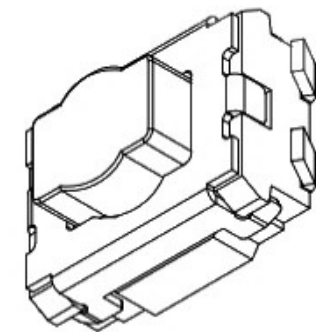
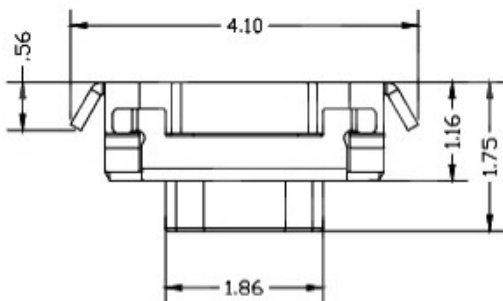
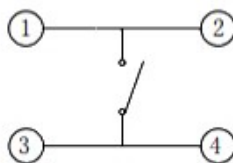


主要技术规格:

1. 额定值: 50mA DC12V
2. 接触电阻: $\leq 50m\Omega$
3. 操作力: $180 \pm 50gf$
4. 行程: $0.20 \pm 0.1mm$
5. 绝缘电阻: $\geq 100M\Omega$
6. 抗电强度: 250V 50HZ 1Min.
7. 寿命: 100,000 Cycles



PCB. 焊接图



电路图

序号	零件名称	材料规格	数量	备注
6	引脚、触点	黄铜	1	镀银
5	基座	LCP	1	耐温280℃ (黑色)
4	防尘膜	PI	1	耐温280℃ (黄色)
3	簧片	不锈钢	2	覆银
2	盖板	不锈钢	1	/
1	按钮	PPA	1	耐温280℃ (黑色)

DONG GUAN XI BANG ELECTRONIC CO., LTD

COPYRIGHT RESERVED, PLEASE DO NOT COPY.

PART NAME		SWITCH		DRAWING	Y,C,ZHANG	DWG.No.	SBICL
PART NO.				CHECK	G.C.Chen	REV.	A1
UNIT : mm	TOLERANCE	UP TO 5	± 0.2	APPROVAL		DATE	
	OTHERWISE	ABOVE 5 ~ 30	± 0.3				
		ABOVE 30	± 0.5	SCALE	2:1	PAGE	1 OF 1
		ANGLE	$0 \pm 3'$				