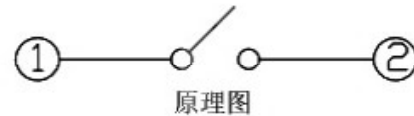
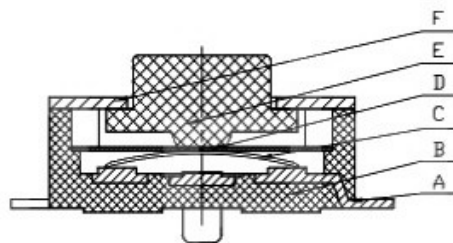
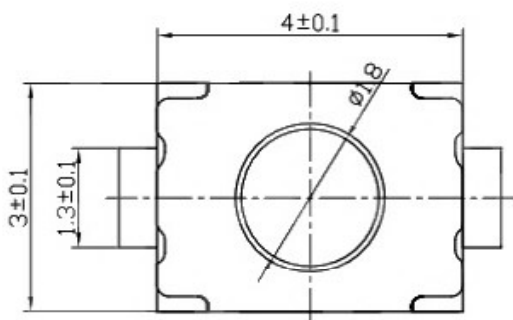


安装参考尺寸



原理图

技术要求:

1. 零部件表面光洁无划伤, 水花, 变形, 影响外观及性能等缺陷。
2. 额定电流: 50mA. 12V DC, 绝缘电阻100MΩmin, 100V DC, 介电强度250V AC for 1min, 接触电阻100mΩ max .
3. 开关手感明显, 档位清晰可靠, 无卡滞现象, 消除外力后, 应能快速回位。

序号	名称	料号	材料	数量	备注
F	盖板	BC3	不锈钢0.15	1	酸洗
E	按钮	BD1	LCP黑	1	
D	防尘膜	BF2	0.05 (机贴)		外购
C	簧片	BE2	不锈钢覆银	2	外购
B	底座	BB37	LCP黑	1	
A	卡件	BA11	磷铜0.12	1	镀银

DONG GUAN XI BANG ELECTRONIC CO., LTD

COPYRIGHT RESERVED, PLEASE DO NOT COPY.

PART NAME		TACT SWITCH		DRAWING		Y,C,ZHANG		DWG.No.		SBICL	
PART NO.				CHECK		G.C.Chen		REV.		A1	
UNIT :		TOLERANCE		UP TO 5		ANGLE		APPROVAL		DATE	
mm		OTHERWISE		±0.2		0°±5'		SCALE		PAGE	
				±0.3				2:1		1 OF 1	
				±0.5							
				±3							