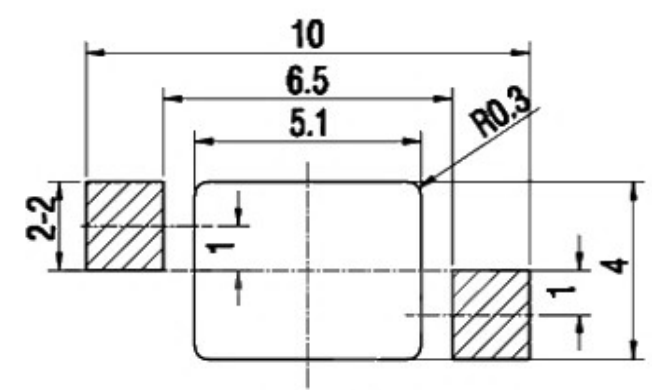
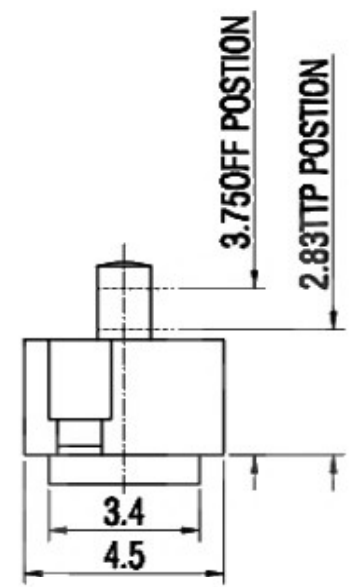
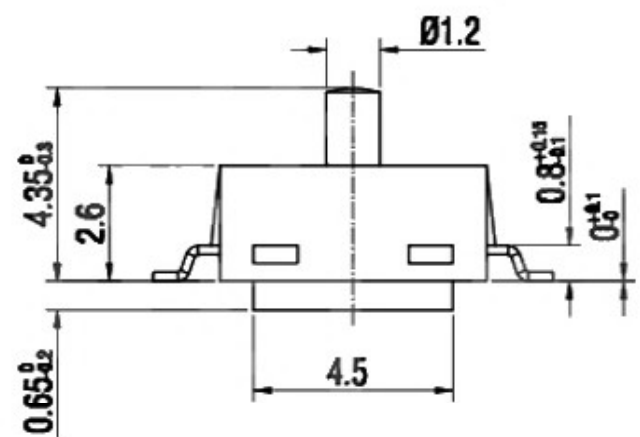


CIRCUIT DIAGRAM



Recommended PAD Layout ± 0.05
TOP VIEW

技术要求

- 1、额定负载：DC16V 1A。
- 4、开关耐压：AC500V 1分钟，无击穿闪络现象。
- 3、接触电阻： $\leq 200m\Omega$ 。
- 5、绝缘电阻： $\geq 50M\Omega$ 。
- 6、动作力： $20g \pm 8g$ 。
- 7、开关的电气寿命要求 ≥ 20000 次循环。
- 8、未注尺寸公差按GB/T1804-m级精度要求。

| | | | | | | |
|----|----|------|----|-----|----|----|
| 6 | 弹片 | 复银铜 | | | 1 | |
| 5 | 焊脚 | 黄铜 | | | 2 | 镀银 |
| 4 | 底座 | PA46 | | | 1 | 黑色 |
| 3 | 弹簧 | 铜丝 | | | 1 | |
| 2 | 盖子 | PA46 | | | 1 | 黑色 |
| 1 | 接柄 | PA46 | | | 1 | 黑色 |
| 序号 | 名称 | 材质 | 规格 | 耐高温 | 数量 | 备注 |

DONG GUAN XI BANG ELECTRONIC CO., LTD

| | | | | | | | | | | | |
|--------------|--|------------------------|--|--|--|-----------------------------|--|---------|--|----------|--|
| PART NAME | | DETECTION SWITCH | | DRAWING | | Y,C,ZHANG | | DWG.No. | | SBICL | |
| PART NO. | | | | CHECK | | G.C.Chen | | REV. | | A1 | |
| UNIT : mm | | TOLERANCE OTHERWISE | | UP TO 5 ABOVE 5~30 ABOVE 30 ANGLE | | ±0.2 ±0.3 ±0.5 ±.5 | | ANGLE | | APPROVAL | |
| | | | | SCALE | | 2:1 | | PAGE | | 1 OF 1 | |

COPYRIGHT RESERVED,PLEASE DO NOT COPY.