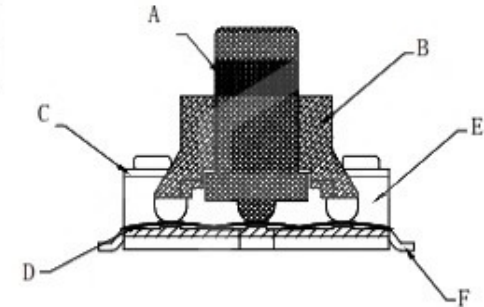
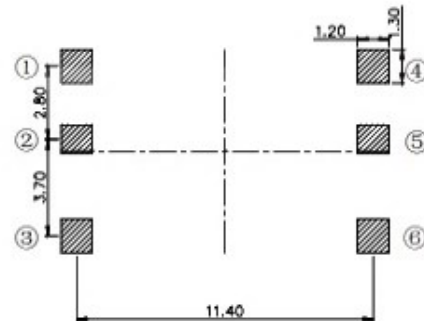
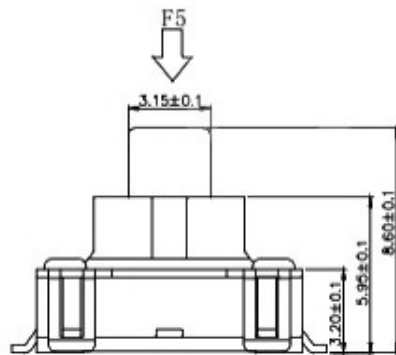
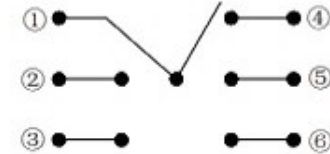


	1	2	3	4	5	6
F1	●			●		
F2	●	●				
F3	●					●
F4	●				●	
F5	●		●			



材料:

- A按钮: 增强尼龙 (黑色)
- B护套: LCP (黑色)
- C盖子: 不锈钢 (白色)
- D簧片: 复银不锈钢 (银白色)
- E底座: LCP (黑色)
- D卡件: 磷铜 (镀银 白色)

主要技术规格:

1. 额定值: 0.1A DC12V
2. 接触电阻: 100mΩ
3. 操作力: 4-150gf±50gf 250gf±50gf
4. 温度范围: -25℃ TO +70℃
5. 绝缘电阻: 100MΩ
6. 抗电强度: 100V 50HZ 1Min.
7. 寿命: 5万Cycles

DONG GUAN XI BANG ELECTRONIC CO., LTD

COPYRIGHT RESERVED, PLEASE DO NOT COPY.

PART NAME		MULTI FUNCTION SWITCH		DRAWING	Y.C,ZHANG	DWG.No.	SBICL
PART NO.				CHECK	G.C.Chen	REV.	A1
UNIT : mm	TOLERANCE	UP TO 5	±0.2	APPROVAL		DATE	
	OTHERWISE	ABOVE 5~30	±0.3				
		ABOVE 30	±0.5				
		ANGLE	±5°				