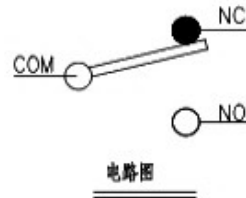
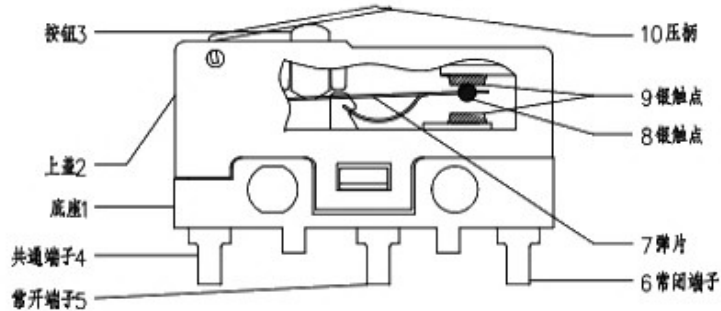
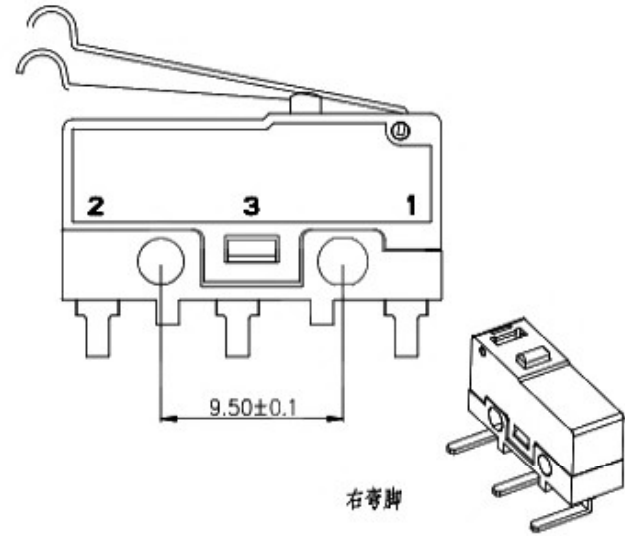
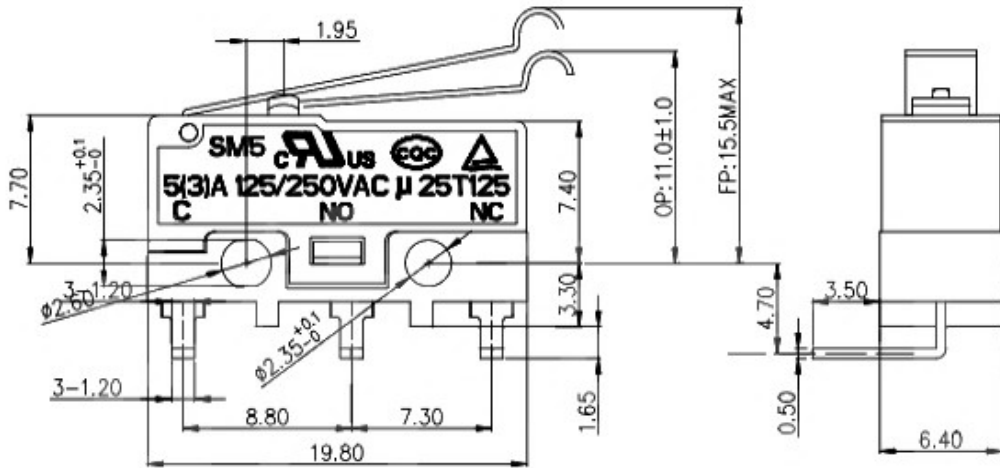
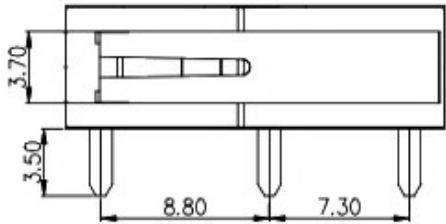


Rating	10.1A 125/250VAC	Mechanical Life	1,000,000 cycles
Contact Resistance	100mΩ Max	Electrical Life	10,000 cycles
Insulation Resistance	>100MΩ DC500V	Ambient Temper. Used	-25℃ to +125℃
Withstand Voltage	AC1500V 1min.	Ambient Humidity Used	≤85% at +40℃
Soldering Temper.	235±5℃ 5s	Operating Force	40 ±20gf



10	压柄	1	不锈钢	
9	端子触点	2	银合金	
8	弹片触点	1	银合金	
7	弹片	1	C5210	
6	NC端子	1	C2680	镀银
5	NO端子	1	C2680	镀银
4	COM端子	1	C2680	镀银
3	按钮	1	PBT	UL94V-0
2	上盖	1	PBT	UL94V-0
1	底座	1	PBT	UL94V-0
序号	零件名称	数量	材质	备注

制图 DRAWN: [] 比例 SCALE: 4:1 名称 TITLE: 中型微动开关
 设计 DESIGN: [] 张数 SHEET: 1/1 料号 P/N NO.: []
 审核 CHECKED: [] 单位 UNIT: mm 模具编号 P/N NO.: []
 核准 APPROVE: [] 一般公差 TOLERANCE: ±0.20, ±0.15, ±0.10, ±0.05 角度 ANGLES: ±2.0° 纸套 SIZE: A4 角法 PROJ: [] 工程图 ENG DRAW

6																			
B	版本	REV. NO.	日期	DATE	变更内容	DEFINITION	修改	DRAW	核准	APPROVE									

