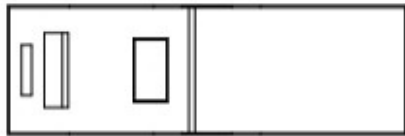
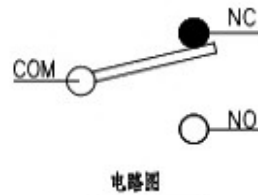
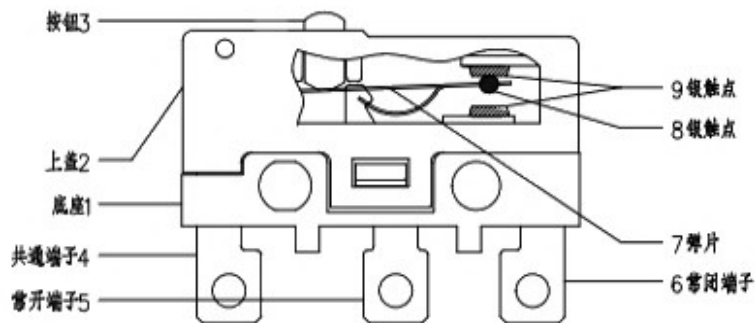
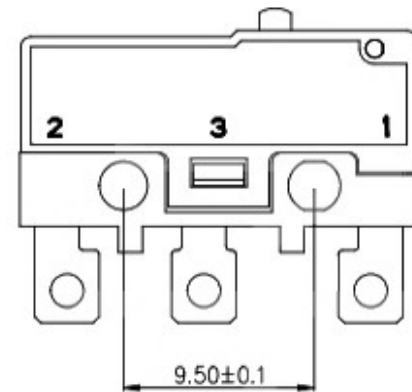
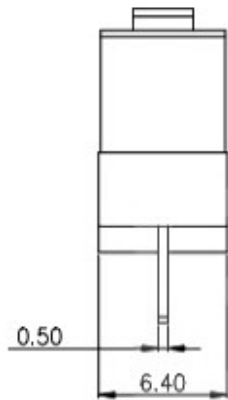
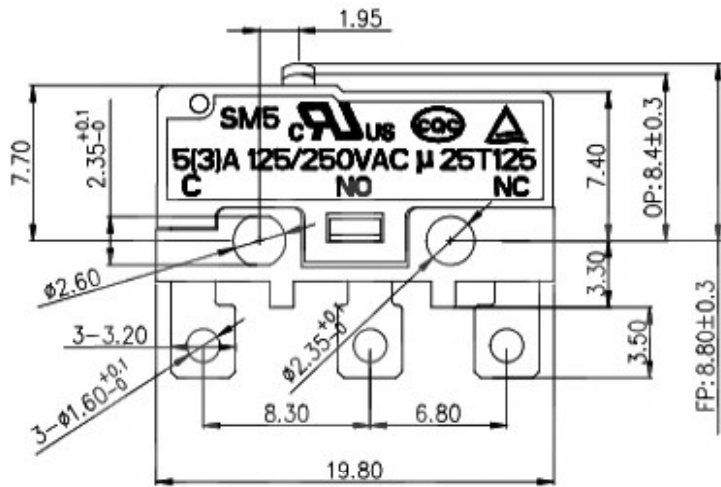


防止焊接时助焊剂进入开关内部
平行产品本体脚形简化自动化焊接工艺



Rating	5 A 125/250VAC	Mechanical Life	1,000,000 cycles
Contact Resistance	100mΩ Max	Electrical Life	10,000 cycles
Insulation Resistance	>100MΩ DC500V	Ambient Temper. Used	-25℃ to +125℃
Withstand Voltage	AC1500V 1min.	Ambient Humidity Used	<85% at +40℃
Soldering Temper.	235±5℃ 5s	Operating Force	150 ±40gf



序号	零件名称	数量	材料	备注
9	端子触点	2	银合金	
8	弹片触点	1	银合金	
7	弹片	1	CS210	
6	NC端子	1	C2680	模压
5	NO端子	1	C2680	模压
4	COM端子	1	C2680	模压
3	按钮	1	PBT	UL94V-0
2	上盖	1	PBT	UL94V-0
1	底座	1	PBT	UL94V-0

东莞市溪榜电子有限公司

中型微动开关

SCALE: 4:1
SHEET: 1/1
P/N NO.

±0.20

版本 REV.	ECN 编号 ECN NO.	日期 DATE	零件名称 DEFINITION	制图 DRAW	审核 APPROVE	TOLERANCE	东莞市皓富电子科技	SM5-00N-150-3	0 DRAW
------------	-------------------	------------	--------------------	------------	---------------	-----------	-----------	---------------	--------