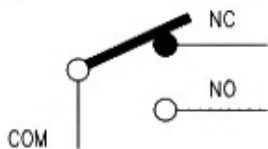
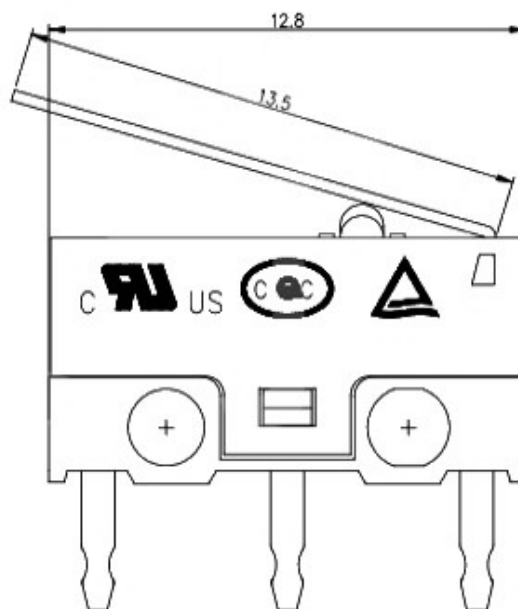
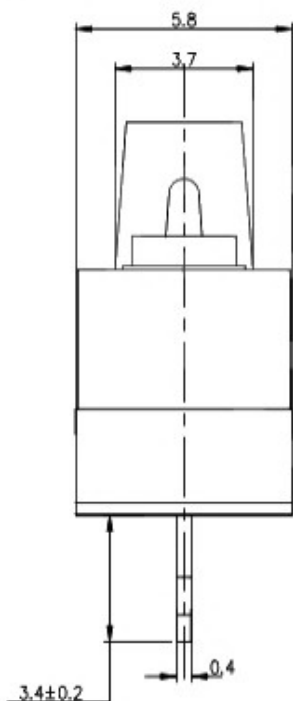
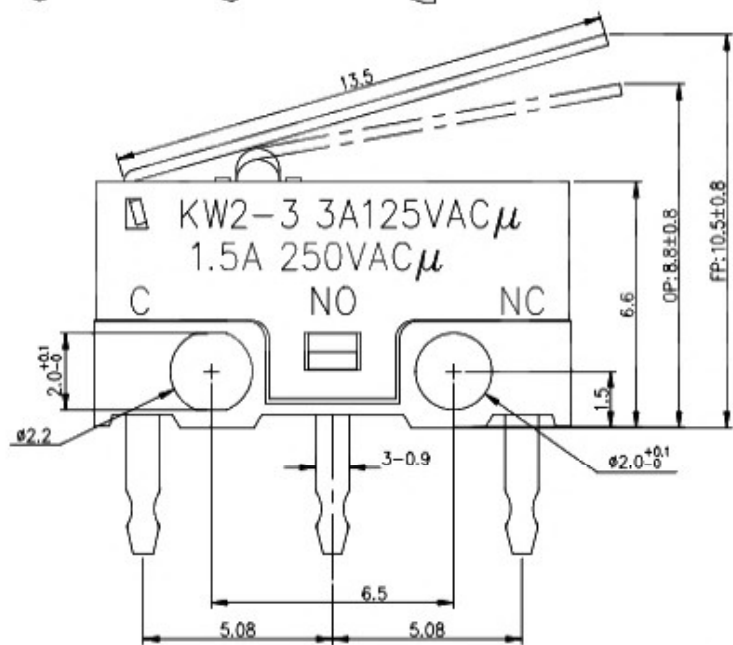


Rating	3A 125VAC	Electrical Life	10,000 cycles
Contact Resistance	100mΩ Max	Mechanical Life	1,000,000 cycles
Insulation Resistance	>50MΩ DC500V	Ambient Temper. Used	-25℃ to +85℃
Withstand Voltage	AC500V 1min.	Ambient Humidity Used	≤85% at +40℃
Soldering Temper.	235±5℃ 5s	Operating Force	30 ±15gf max



7	线圈	1	SL5	
6	端子	3	C2680	镀金
5	触点	3	合金	
4	弹板	1	PBT 塑料	
3	弹片	1	C17200	进口镀金
2	薄片	1	PBT 塑料	
1	底座	1	PBT 塑料	
序号	零件名称	数量	材料	备注

东莞市溪榜电子有限公司

制图	DRAWN		比例	SCALE	1:1	标题	TITLE	微动开关
设计	DESIGN		张数	SHEET	1/1	图号	P/N NO.	KW2-3-02P-30-5
检查	CHECKED		单位	UNIT	mm	物料号	P/N NO.	
批准	APPROVE		角度	ANGLES	±0.0°	规格	SIZE	A4
公差	TOLERANCE					比例	P.R.O.L.	1:1
								工程
								ENG DRAW

版本	ECH NO.	日期	定义	定义	定义	定义	定义	定义
REV.	ECH NO.	DATE	DEFINITION	DEFINITION	DEFINITION	DEFINITION	DEFINITION	DEFINITION