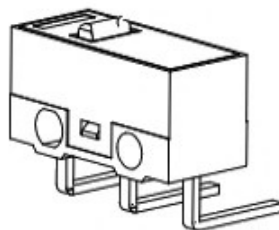
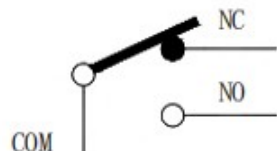
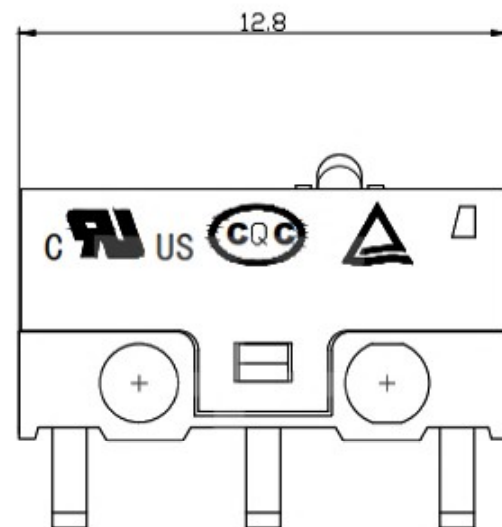
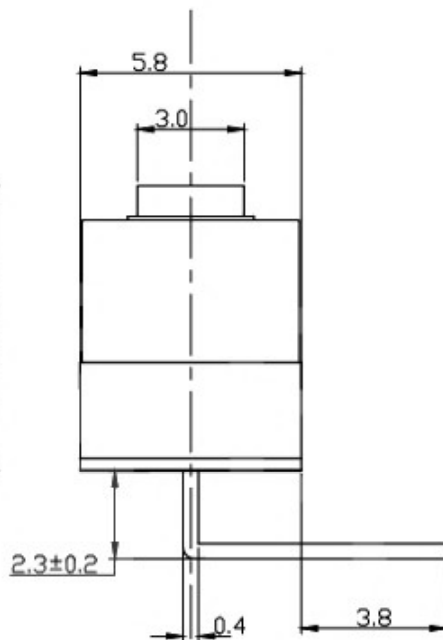
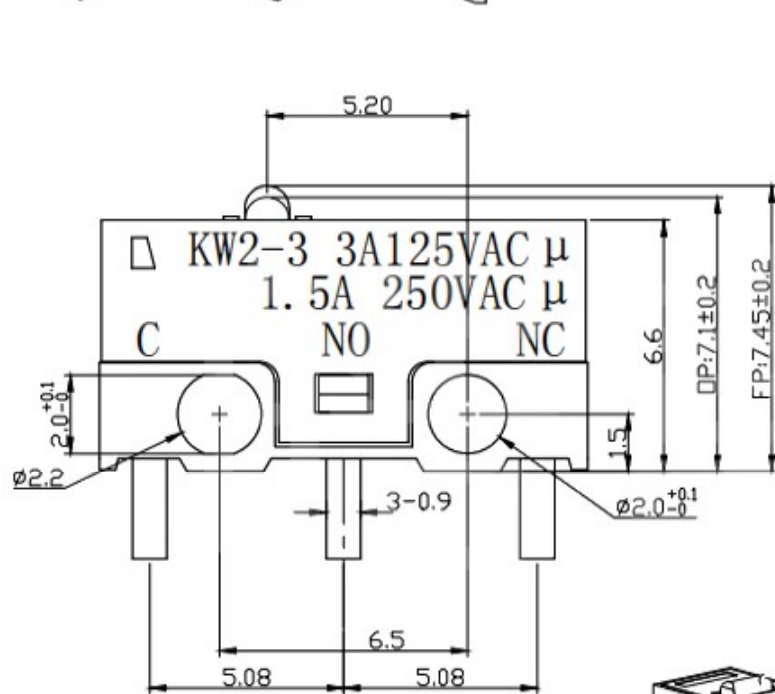


Rating	3A 125VAC	Electrical Life	10,000 cycles
Contact Resistance	100mΩ Max	Mechanical Life	1,000,000 cycles
Insulation Resistance	>50MΩ DC500V	Ambient Temper. Used	-25°C to +85°C
Withstand Voltage	AC500V 1min.	Ambient Humidity Used	≤85% at +40°C
Soldering Temper.	235±5°C 5s	Operating Force	110±30gf max



(右弯脚)

6	端子	3	C2680	镀银	
5	触点	3	银合金		
4	按钮	1	PBT 阻燃料		
3	弹片	1	Cl7200	进口镀铜	
2	盖片	1	PBT 阻燃料		
1	底座	1	PBT 阻燃料		
	序号	零件名称	数量	材质	备注

制图
DRAWN

设计
DESIGN

审核
CHECKED

核准
APPROVE

一般公差
TOLERANCE

比例
SCALE 4:1

名称
TITLE 微动开关

张数
SHEET 1/1

料号
P/N NO.

模具编号
P/A NO.

单位
UNIT mm

角度
ANGLES ±2.0°

纸套
SIZE A4

角法
PROJ

东莞市溪榜电子有限公司

工程圖
ENG DRAW

版本 REV.	ICN 编号 ICN NO.	日期 DATE	变更内容 DEFINITION	修改 DRAW	核准 APPROVE
------------	-------------------	------------	--------------------	------------	---------------