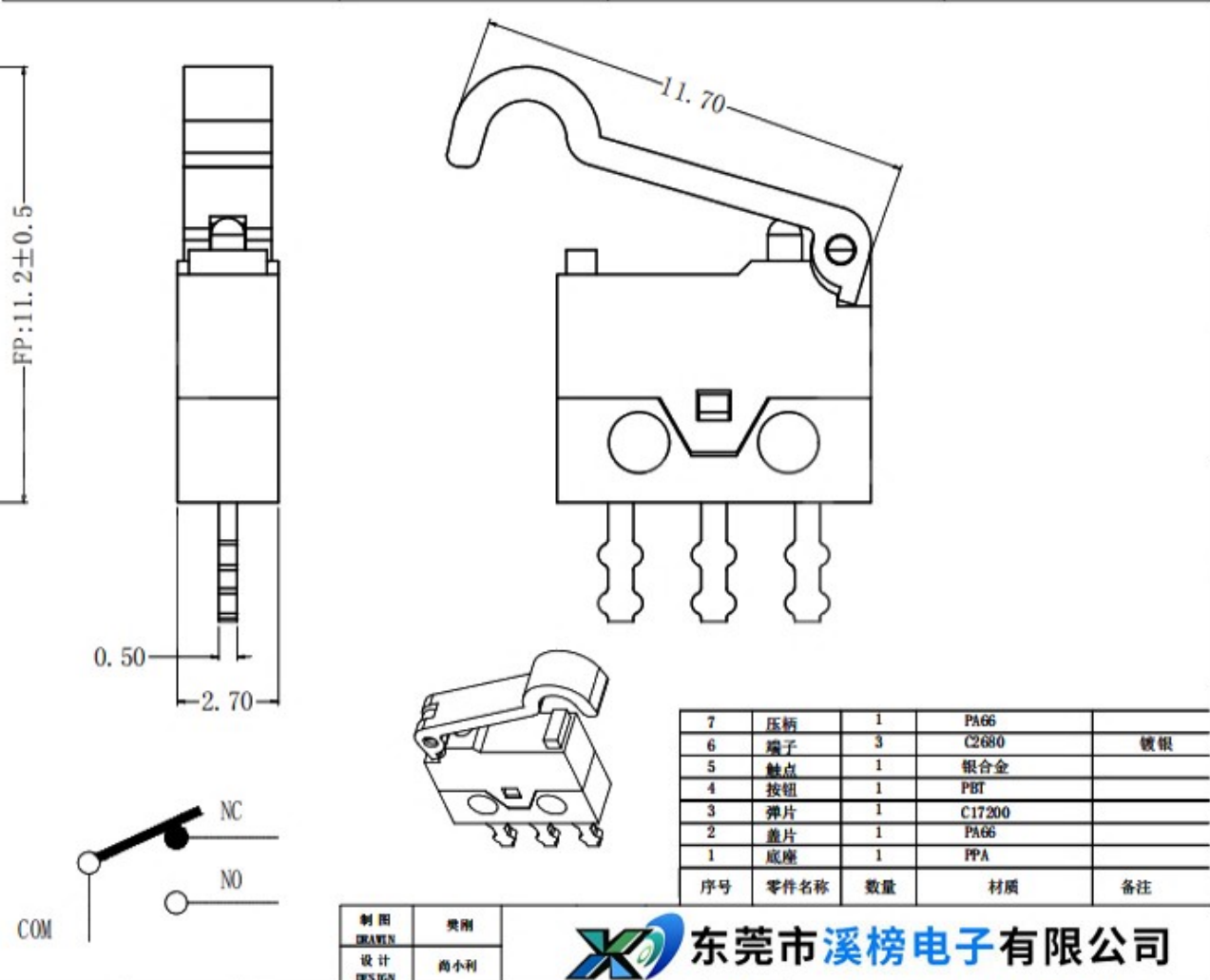
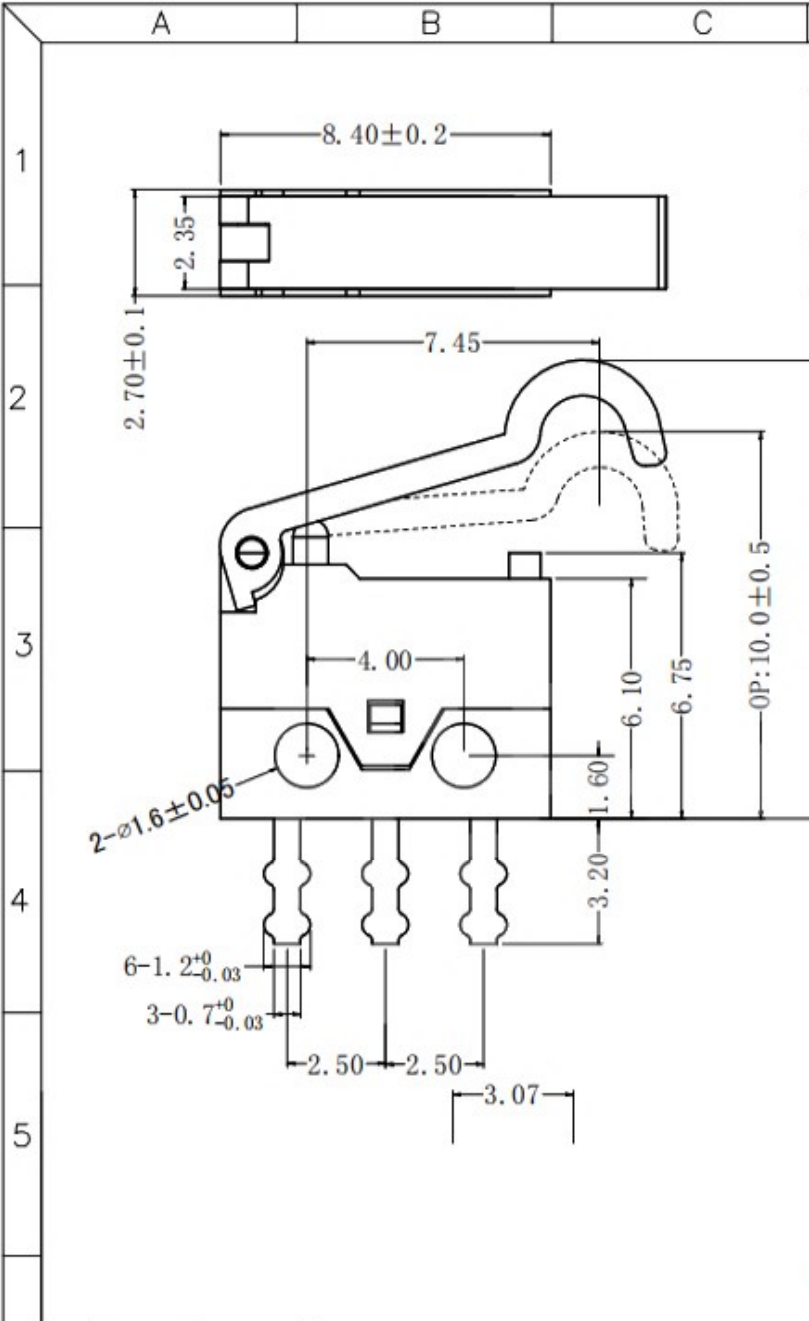


Rating	DC30V 100mA	Electrical Life	10,000 cycles
Contact Resistance	100mΩ Max	Mechanical Life	10,000 cycles
Insulation Resistance	>100MΩ DC500V	Ambient Temper. Used	-25℃ to +85℃
Withstand Voltage	AC500V 1min.	Ambient Humidity Used	≤85% at +40℃
Soldering Temper.	235±5℃ 5s	Operating Force	30±20gf max



序号	零件名称	数量	材质	备注
7	压柄	1	PA66	
6	端子	3	C2680	镀银
5	触点	1	银合金	
4	按钮	1	PBT	
3	弹片	1	C17200	
2	盖片	1	PA66	
1	底座	1	PPA	

制图 DRAWN	樊刚	东莞市溪榜电子有限公司			
设计 DESIGN	尚小利				
审核 CHECKED	樊刚	比例 SCALE	4:1	名称 TITLE	超窄型微动开关 (2.7井深)
核准 APPROVE	尚小利	张数 SHEET	1/1	料号 P/N NO.	
一般公差 TOLERANCE		单位 UNIT	mm	模具编号 P/N NO.	
		±0.20			
		±0.15			
		±0.10	角度 ANGLES	纸套 SIZE	A4
		±0.05			

版本 REV.	ECN 编号 ECN NO.	日期 DATE	变更内容 DEFINITION	修改 DRAW	核准 APPROVE
B					