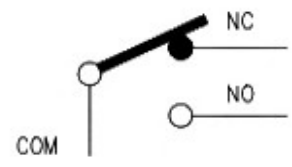
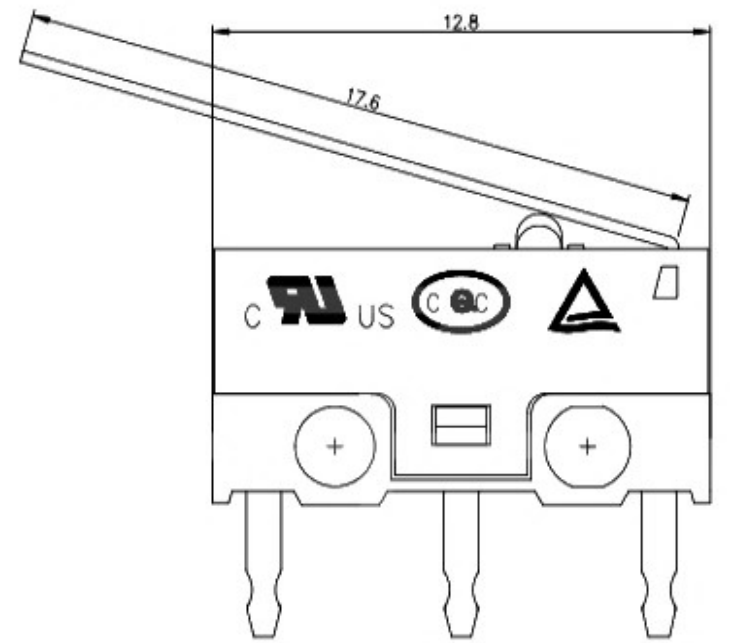
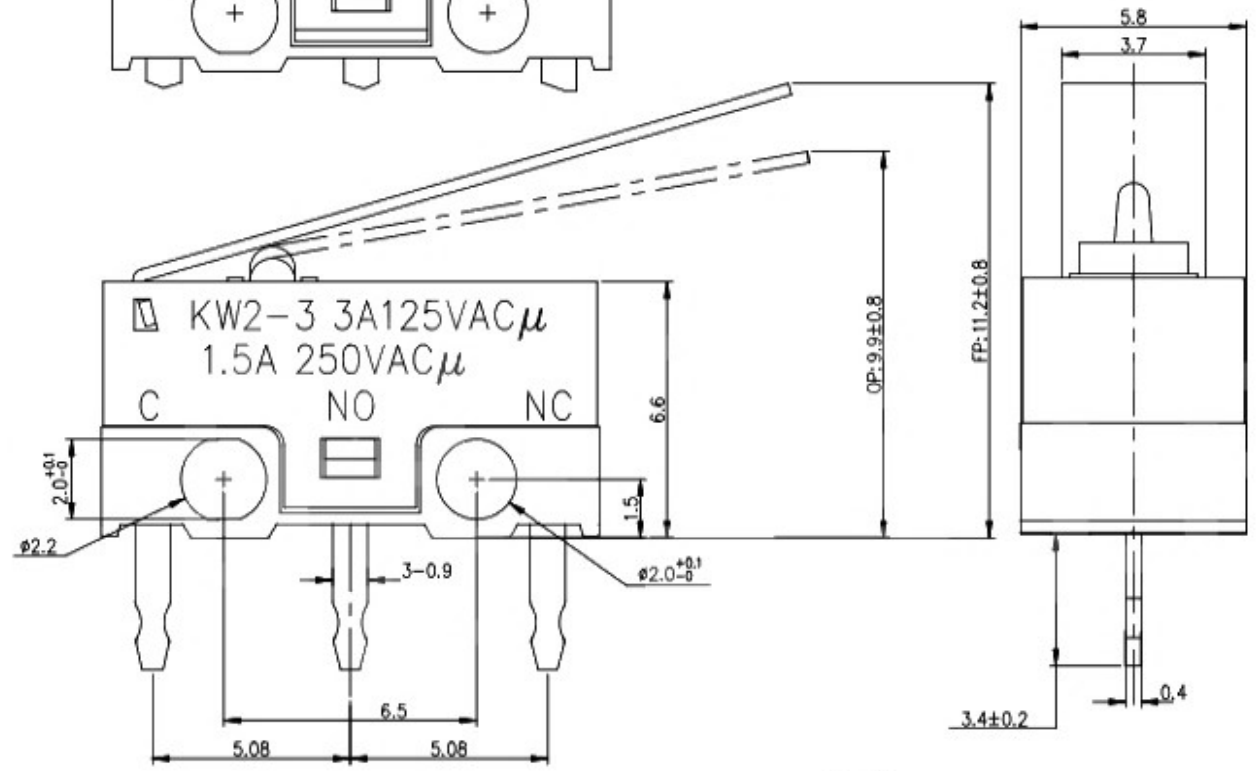
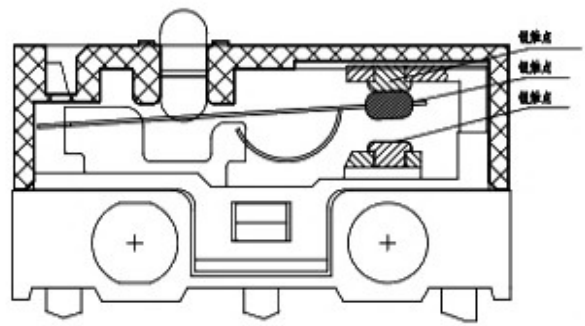


A B C D E F G H

Rating	3A 125VAC	Electrical Life	10,000 cycles
Contact Resistance	100mΩ Max	Mechanical Life	1,000,000 cycles
Insulation Resistance	>50MΩ DC500V	Ambient Temper. Used	-25℃ to +85℃
Withstand Voltage	AC500V 1min.	Ambient Humidity Used	<85% at +40℃
Soldering Temper.	235±5℃ 5s	Operating Force	30 ±15gf max



7	插脚	1	SUS	
6	端子	3	C2680	镀镍
5	触点	3	磷合金	
4	弹片	1	PBT 绝缘件	
3	弹片	1	C17200	镀口镀锡
2	盖片	1	PBT 绝缘件	
1	底座	1	PBT 绝缘件	
序号	零件名称	数量	材质	备注

东莞市溪榜电子有限公司

图号	CON 图号	日期	定义	图号	图号	比例	标题	微动开关			
REV.	ECN NO.	DATE	DEFINITION	DRAWN	APPROVE	SCALE	TITLE				
						1/1	P/N NO.				
						mm	P/N NO.				
						±0.20	尺寸				
						±0.10	公差				
						±0.05	角度				
						±2.0°	角度	A4	图号	比例	工程
							SIZE	P.R.O.J.			ENG DRAW

A B C D E F G H