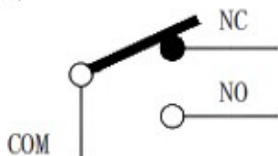
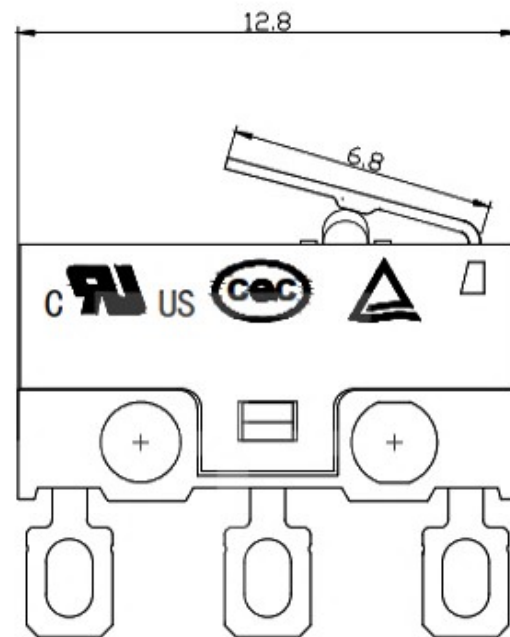
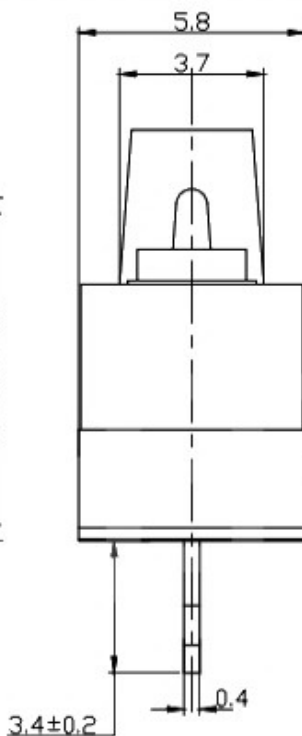
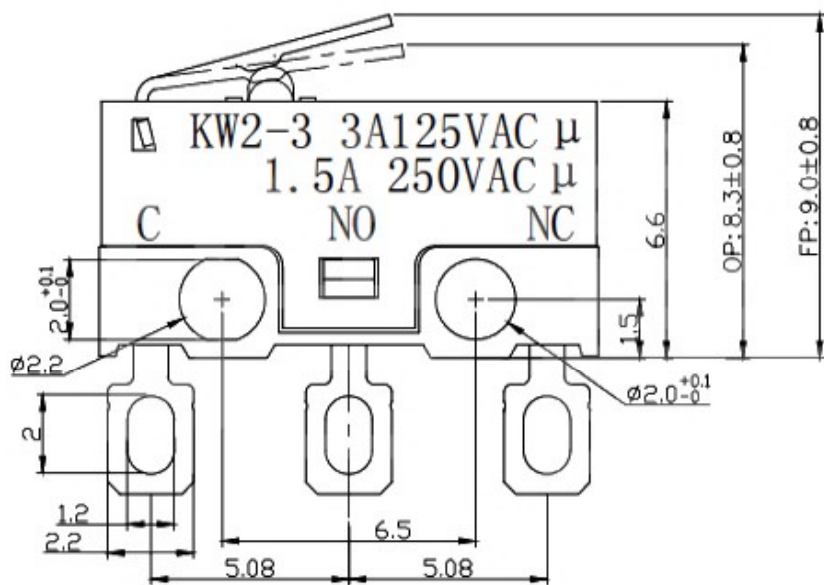


Rating	3A 125VAC	Electrical Life	10,000 cycles
Contact Resistance	100mΩ Max	Mechanical Life	1,000,000 cycles
Insulation Resistance	>50MΩ DC500V	Ambient Temper. Used	-25°C to +85°C
Withstand Voltage	AC500V 1min.	Ambient Humidity Used	≤85% at +40°C
Soldering Temper.	235±5°C 5s	Operating Force	70 ±30gf



序号	零件名称	数量	材质	备注
7	压柄	1	SUS	
6	端子	3	C2680	镀银
5	触点	3	银合金	
4	按钮	1	PBT 阻燃料	
3	弹片	1	C17200	进口镀铜
2	盖片	1	PBT 阻燃料	
1	底座	1	PBT 阻燃料	

东莞市溪榜电子有限公司

制图 DRAWN		比例 SCALE	4:1	名称 TITLE	微动开关			
设计 DESIGN		张数 SHEET	1/1	料号 P/N NO.				
审核 CHECKED		单位 UNIT	mm	模具编号 P/N NO.				
核准 APPROVE		角度 ANGLES	±2.0°	纸张 SIZE	A4	角法 P.R.O.J.		工程图 ENG DRAW
一般公差 TOLERANCE		±0.20						
		±0.15						
		±0.10						
		±0.05						

版本 REV.	ECN 编号 ECN NO.	日期 DATE	变更内容 DEFINITION	修改 DRW	核准 APPROVE