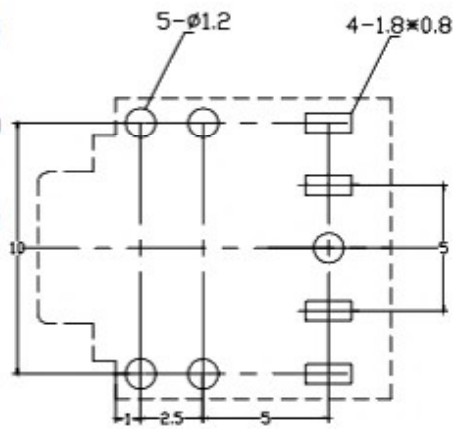
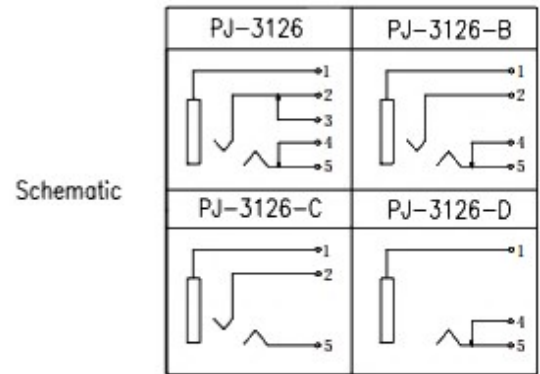
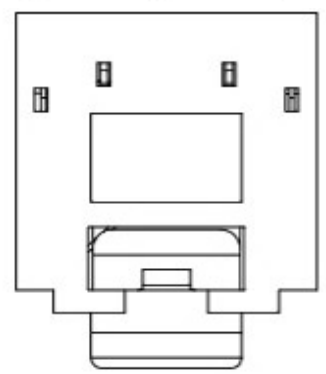


- 主要技术规格:
1. 额定值: 1.0A DC30V
 2. 接触电阻: 30mΩ
 3. 插拔力: 3-20N
 4. 使用温度: -25℃ TO +85℃
 5. 绝缘电阻: 100MΩ
 6. 抗电强度: 500V 50HZ 1Min.
 7. 寿命: 5000 Cycles

- 材料:
- ①2#脚: 锰钢/磷铜 (镀铜锡)
 - ②5#脚: 磷铜 (镀铜锡)
 - ③3#脚: 青铜 (镀铜锡)
 - ④4#脚: 青铜 (镀铜锡)
 - ⑤1#脚: 锰钢/磷铜 (镀铜锡)
 - ⑥基座: PA66 (黑色)
 - ⑦铜套: 黄铜 (镀铜锡)



PART NAME		PHONE JACK (SMD)		DRAWING		Y.C.Zhang		DWG.No.	
PART NO.		PJ-3126-X		CHECK		G.C.Chen		REV. A1	
UNIT :	mm	TOLERANCE	UP TO 5	±0.2	APPROVAL	SCALE	4:1	DATE	PAGE
		OTHERWISE	ABOVE 5 ~ 30	±0.3					
			ABOVE 30	±0.5					1 OF 1