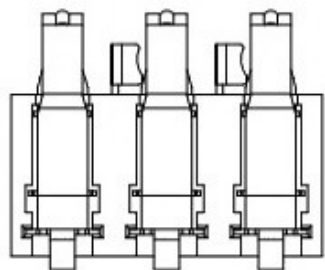
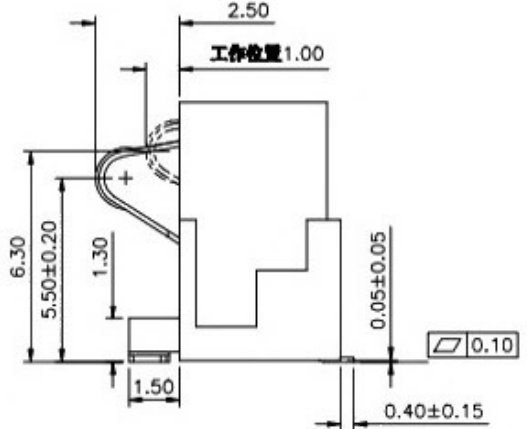
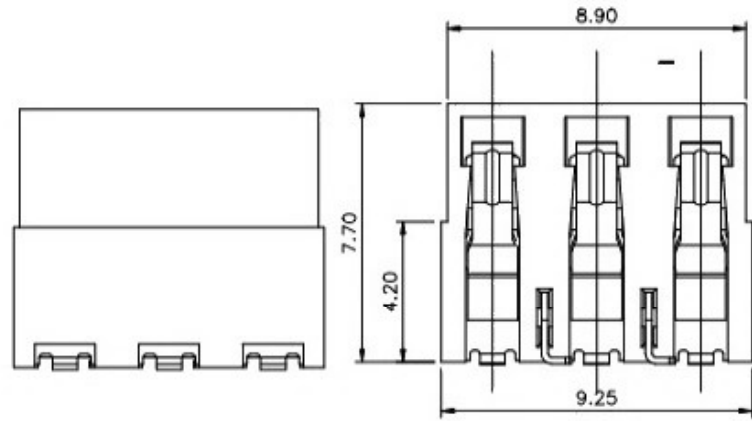
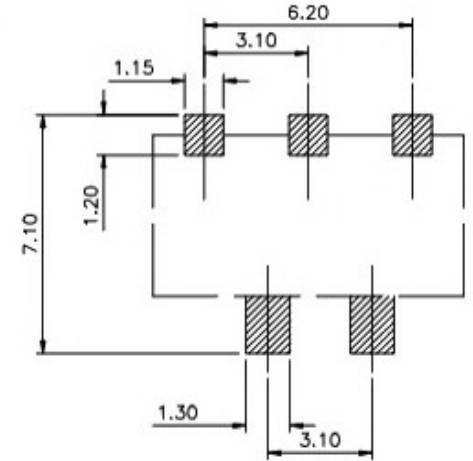
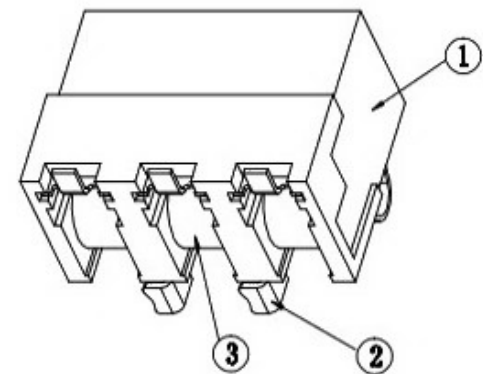
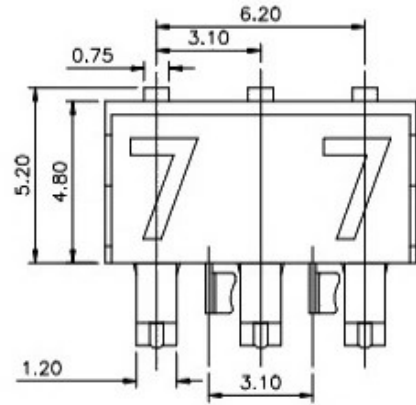


RoHS  
Compliant



- 注: PCB板一般尺寸公差±0.05  
**推荐PCB板布局**
- 材质:
    - A. 端子: 高性能铜合金
    - B. 胶壳: LCP, UL94V-0, 黑色.
    - C. 固定脚: 高性能铜合金
  - 电镀: A: 端子: 镀金  
B: 固定脚: 50-200u" (1.27-5.08u) 镀锡, 50-100u" (1.27-2.54u) 镀银;
  - 电性能要求:
    - 操作电压: 250 VAC MIN
    - 操作电流: 2.0 A MIN
    - 耐电压: 500 VAC FOR 1 MINUTE MIN
    - 绝缘强度: 1000 MEG OHM MIN
    - 接触电阻: 30 MILL. OHM MAX
    - 工作温度: -55° TO +125° C
    - 产品可抗 200° C 持续10秒的SMT 回流焊制程.
  - 机械性能要求:
    - 压接寿命: 5,000 次;
    - 工作寿命端子弹力: 80g MTN/Pin

②	端子	高性能铜合金	
③	固定脚	高性能铜合金	
①	胶壳	LCP	
编号	名称	材质	备注

 **东莞市溪榜电子有限公司**

COPYRIGHT RESERVED PLEASE DO NOT COPY.

PART NAME		CONNECTOR		DRAWING	Y,C,ZHANG	DWG.No.	SBICL
PART NO.				CHECK	G.C.Chen	REV.	A1
UNIT : mm	TOLERANCE OTHERWISE	UP TO 5	±0.2	APPROVAL		DATE	20-11-2012
		ABOVE 5~30	±0.3			PAGE	1 OF 1
		ABOVE 30	±0.5	SCALE	2:1		
		ANGLE	±3°				