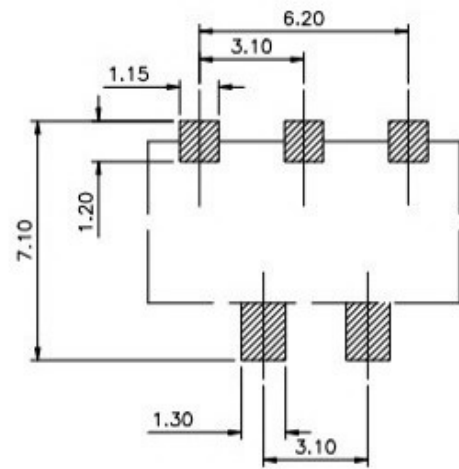
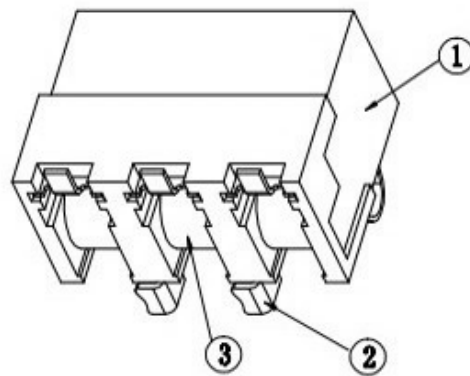
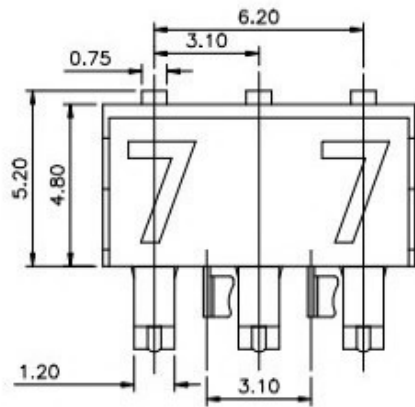


RoHS
Compliant

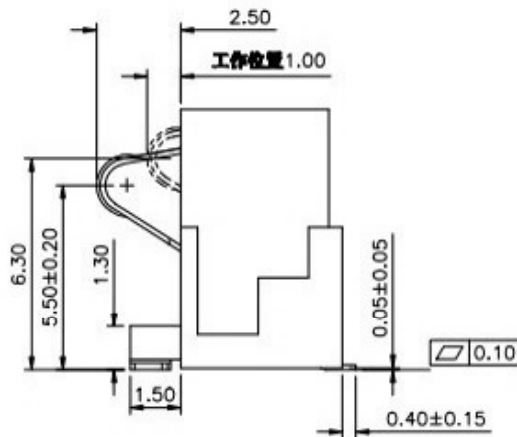
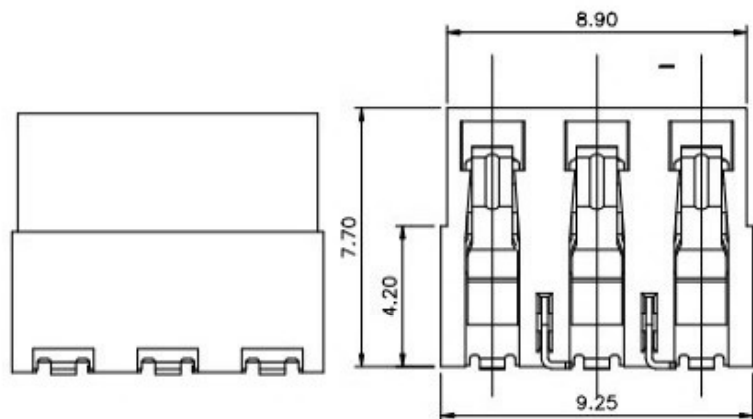


1

1

2

2

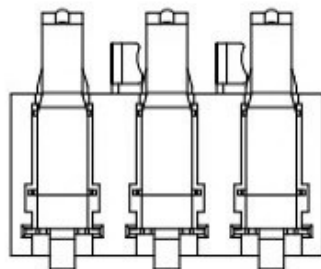


注: PCB板一般尺寸公差±0.06
推荐PCB板布局

1. 材质:
 - A. 端子: 高性能铜合金
 - B. 胶壳: LCP, UL94V-0, 黑色.
 - C. 固定脚: 高性能铜合金
2. 电镀: A: 端子: 镀金
B: 固定脚: 50-200u" (1.27-5.08u) 镀锡, 50-100u" (1.27-2.54u) 镀金;
3. 电性能要求:
 - 操作电压: 250 VAC MIN
 - 操作电流: 2.0 A MIN
 - 耐压: 500 VAC FOR 1 MINUTE MIN
 - 绝缘强度: 1000 MΩ CM MIN
 - 接触电阻: 30 MILL. Ω CM MAX
 - 工作温度: -55° TO +125° C
 - 产品可抗 200° C 持续10秒的SMT 回流焊制程.
4. 机械性能要求:
 - 压溃寿命: 5,000 次;
 - 工作寿命端子弹力: 80g WTN/Pin

3

3



③	端子	高性能铜合金	
②	固定脚	高性能铜合金	
①	胶壳	LCP	
编号	名称	材质	备注



东莞市溪榜电子有限公司

COPYRIGHT RESERVED PLEASE DO NOT COPY.

PART NAME		CONNECTOR		DRAWING	Y,C,ZHANG	DWG.No.	SBICL
PART NO.				CHECK	G.C.Chen	REV.	A1
UNIT :	TOLERANCE	UP TO 5	±0.2	APPROVAL		DATE	20-11-2012
		ABOVE 5~30	±0.3				
mm	OTHERWISE	ABOVE 30	±0.5	SCALE	2:1	PAGE	1 OF 1
		ANGLE	±3°				

4

4

F

E

D

C

B

A