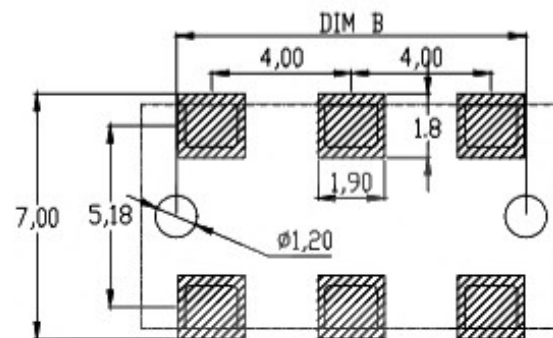
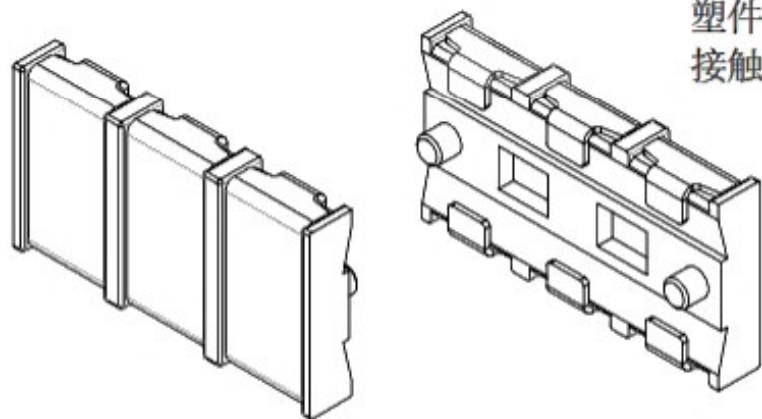


性能:

- 额定电流: 5.0A
- 额定电压: 30V
- 耐电压: 500V
- 接触电阻: 30mΩ
- 绝缘电阻: 500MΩ
- 工作温度: -55℃~+125℃
- 使用寿命: 10000次以上
- 塑件(材质): PA9T黑色
- 接触点(材质): 黄铜C2680, 镀金



RECOMMENDED PCB LAYOUT
TOP VIEW(.XX±0.05)



规格	DIM A	DIM B
BC1P40H190	4.0	2.0
BC2P40H190	8.0	6.0
BC3P40H190	12.0	10.0
BC4P40H190	16.0	14.0
BC5P40H190	20.0	18.0
BC6P40H190	24.0	22.0