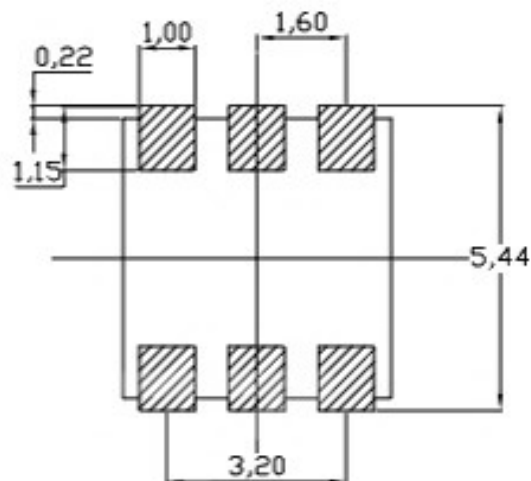
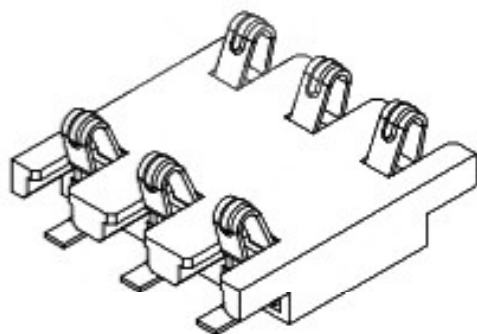
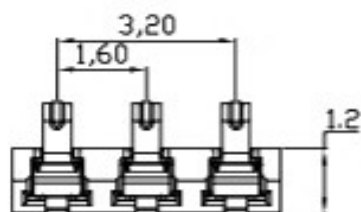


剖面 A-A



RECOMMENDED PCB LAYOUT  
TOL:( $\pm 0.05$ )



性能:

- 额定电流: 1.0A
- 额定电压: 12V
- 耐电压: 500V
- 接触电阻: 30mΩ 以内
- 绝缘电阻: 500MΩ
- 工作温度: -40℃~+85℃
- 塑件(材质): LCP 黑色
- 接触点(材质): 铜合金, 触点镀金3U"



东莞市溪榜电子有限公司

COPYRIGHT RESERVED, PLEASE DO NOT COPY.

PART NAME		CONNECTOR		DRAWING	Y,C,ZHANG	DWG.No.	SBICL
PART NO.				CHECK	G.C.Chen	REV.	A1
UNIT :	TOLERANCE OTHERWISE	UP TO 5	±0.2	APPROVAL		DATE	
		ABOVE 5 ~ 30	±0.3				
mm		ABOVE 30	±0.5	SCALE	2:1	PAGE	1 OF 1
		ANGLE	±0.5				
			ANGLE	0°±3			