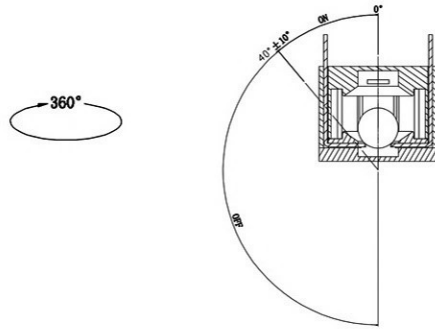


— 触发角度 —



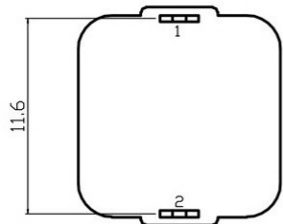
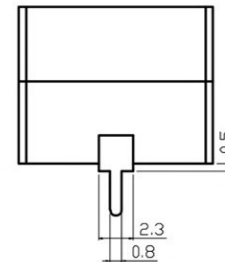
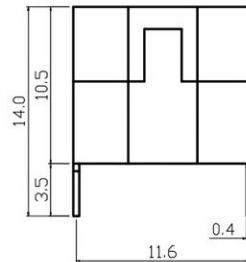
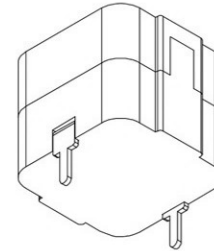
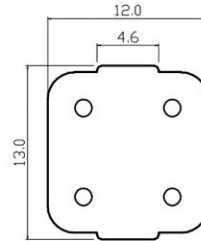
— 产品特性 —

- 01. 是滚珠型倾斜感应开关。
- 02. 当产品直立时，两脚接通；当产品向任一方向倾斜且超过30±15度，开关处于OFF状态。
- 03. 本规格产品是完全密封式封装，可防水、防尘。
- 04. 在正常使用状态下，开关寿命可达10万次。
- 05. 开关材质ROHS环保，完全替代水银开关。
- 06. 开关信号简单、电路线路设计简单、价格经济。

— 焊接特性 —

- 01 手工焊：320°C±10°C, 2-3s.
- 02 波峰焊接：260±10度，<5秒
- 03 焊锡：含锡量100%
- 04 不可使用强酸、碱性助焊剂。

Unit=mm



PCB Hole Layout

1DSND	DATE	SCALE: N/A	MODEL TYPE: Vibration switch	
DWN	DATE	VIEW:	PART NO.:	
CHKD	DATE	UNIT: mm/in	DWG NO.:	
APPD	DATE	SIZE: A4		
UNSPECIFIED TOLERANCES			WEIGHT	SHEET
UNSPECIFIED TOLERANCES			1.0g	1/1
UNSPECIFIED TOLERANCES			REVISION	A0

MARK	DESCRIPTION	DATE	REVISED	APPROVED	units: mm
ΔX					tolerance: X.X ±0.2mm
ΔX					X.XX ±0.1mm
ΔX					X.XXX ±0.05mm
REVISIONS					