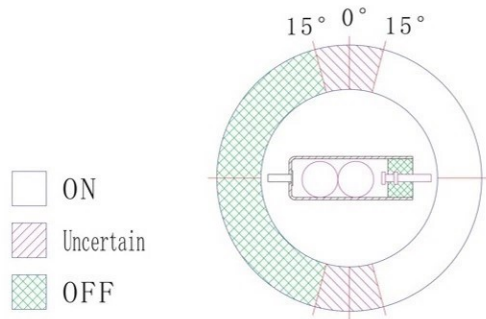


— 触发角度 —



— 产品特性 —

- 1、本产品为滚珠型倾斜感应单方向性触发开关。
- 2、产品当向引线端（端）倾斜、倾斜角大于15度时，为开路OFF状态，当产品水平状态发生倾斜改变，触发端（镀金引脚端C）低于水平倾斜角大于15度角时，为通路ON状态。
- 3、本规格产品是完全密封式封装，可防水、防尘。

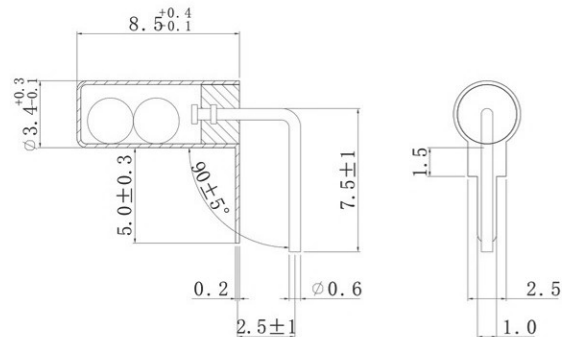
— 电器特性 —

1	电压	1-6V
2	电流	2 μ A-10mA
3	导通方式	非连续导通
4	闭路电阻	<30 Ω
5	绝缘电阻	>10 M Ω
6	耐温	Operating -40°C—85°C
7	端子拉力	500gf for 1 minute
8	盐雾测试	95% RH, 40°C for 24 hours
9	操作寿命	100,000 cycles

— 焊接特性 —

- 01 手工焊：320°C \pm 10°C, 2-3秒
- 02 波峰焊接：260°C \pm 10°C, <5秒
- 03 焊锡：含锡量 100%。
- 04 不可使用强酸、碱性助焊剂。

Unit=mm



1DSND	DATE	SCALE: N/A	MODEL TYPE:
DWN	DATE	VIEW:	Vibration switch
CHKD	DATE	UNIT: mm/in	PART NO.:
APPD	DATE	SIZE: A4	DWG NO.:
UNSPECIFIED TOLERANCES			WEIGHT
REVISIONS			SHEET
			REVISION
东莞市溪榜电子有限公司			1.0g
			1/1
			A0