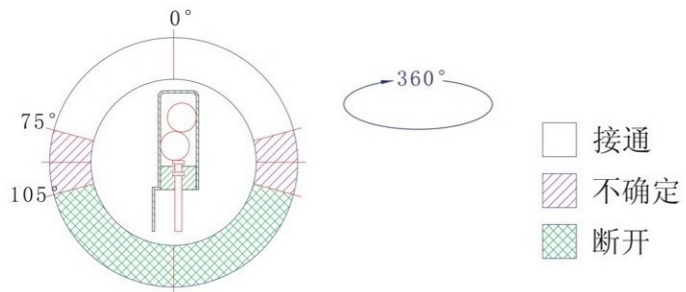


— 触发角度 —



— 产品特性 —

- 1、为滚珠型倾斜感应单方向触发开关。
- 2、当产品直立时处于通路ON状态，当产品向任一方向倾斜且超过 90 ± 15 度时，开关会处于断开OFF状态。
- 3、本规格产品是完全密封式封装，可防水、防尘。

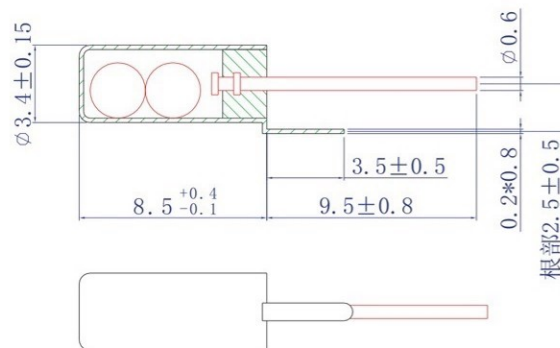
— 电器特性 —

1	电压	1-6V
2	电流	<20mA
3	瞬间导通时间	about 2ms
4	瞬间闭路电阻	<30 ohm
5	开路电阻	>10 MΩ
6	耐温	Operating -40°C—80°C
7	端子拉力	500gf for 1 minute
8	盐雾测试	95% RH, 40°C for 24 hours
9	操作寿命	100,000 cycles

— 焊接特性 —

- 01 手工焊: $320^{\circ}\text{C}\pm 10^{\circ}\text{C}$, 2-3秒
- 02 波峰焊接: $260^{\circ}\text{C}\pm 10^{\circ}\text{C}$, <5秒
- 03 焊锡: 含锡量 100%。
- 04 不可使用强酸、碱性助焊剂。

Unit=mm



1DSND		DATE		SCALE: N/A	MODEL TYPE: Vibration switch
DWN		DATE		VIEW:	PART NO.:
CHKD		DATE		UNIT: mm/in	DWG NO.:
APPD		DATE		SIZE: A4	
REVISIONS				UNSPECIFIED TOLERANCES	WEIGHT 1.0g
					SHEET 1/1
					REVISION A0

东莞市溪榜电子有限公司