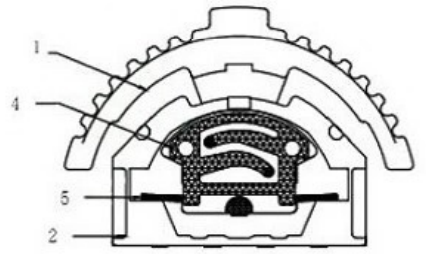
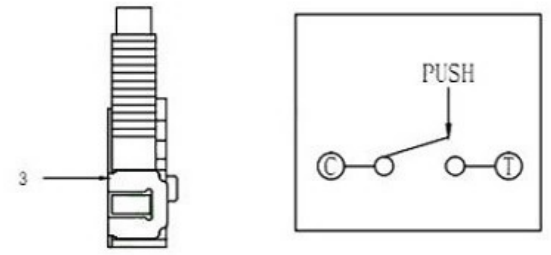
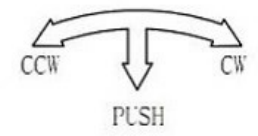
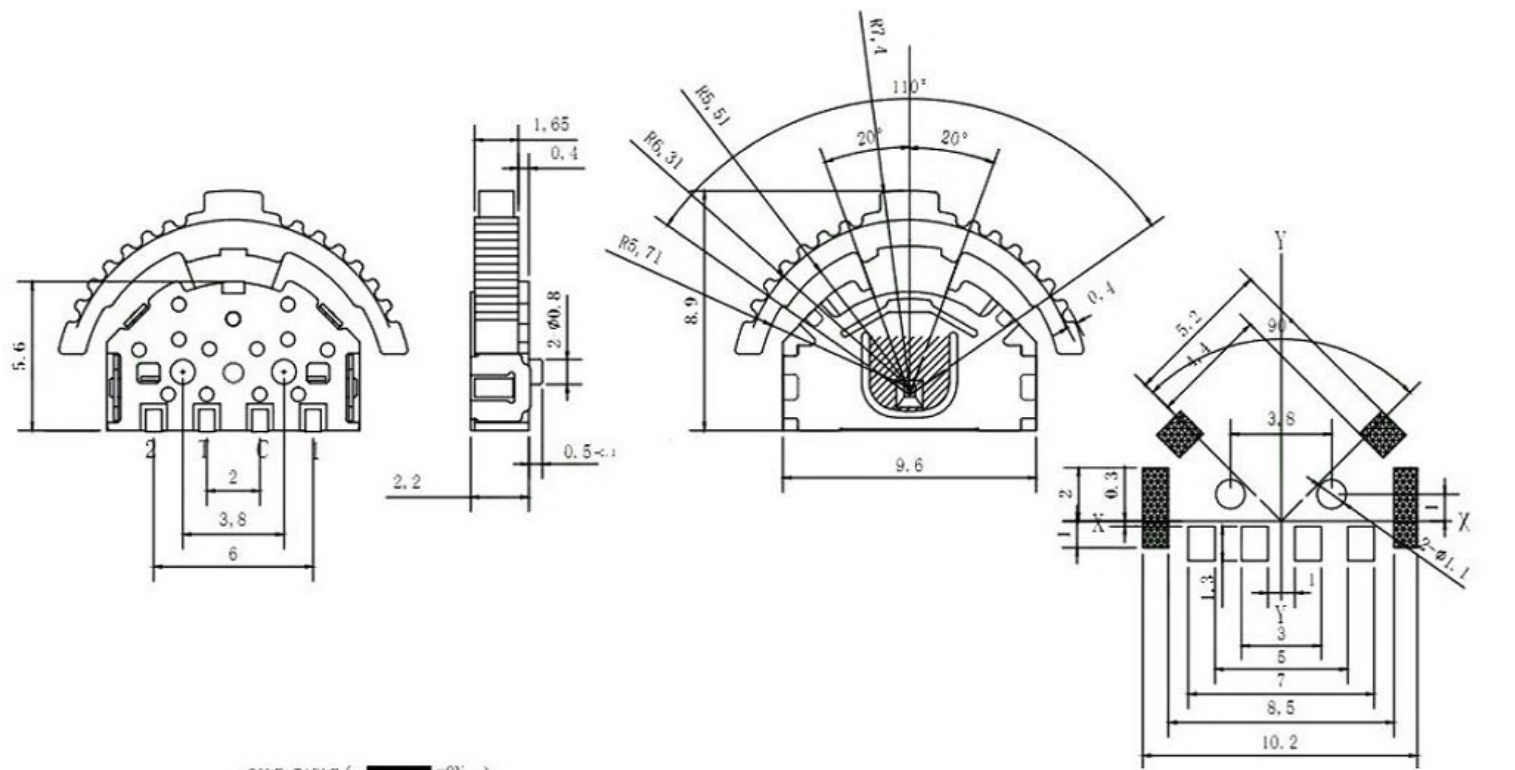


7	8	
标记	修改内容	日期 版本 设计者



CODE TABLE (■■■ = 0X)

ANGLE	20°	0°	20°
TERNIMAL	(15°)		(15°)
①	■		
②			■
③	■		■



F	嵌件	6	磷铜	镀银 白色	
E	底座	1	LCP	黑色	
D	接触簧片	5	复银不锈钢	银白色镀银	
C	盖板	1	不锈钢	白色	
B	护套	1	LCP	黑色	
A	按钮	1	增强尼龙	黑色	
NO.	零件名称 Part Name	QTY	材料 Material	颜色 colour	备注 Remarks

项目		标准		单位: mm		产品系列: 拨轮开关系类		东莞市溪榜电子有限公司												
G	电气性能	额定电流 Rated Current:	0.1A	未注公差 GENERAL TOLERANCE	角度公差 ANGLE TOLERANCE	材料: XXXXXXXX (MAT'L)	成品料号: (PART NO)	比例 (SCALE)	1:1	设计 (DR)										
		额定电压 Rated voltage:	DC12V																	
		接触电阻 Contact resistance:	≤80mΩ									X. ±0.3	X.* ±5'	数量 (Q'TY)	零件号: XXXXXXXX (TITLE)	视图 (VIEW)	图框 (SIZE)	A4	校对 (CHKD)	
		绝缘电阻 Insulation Resistance:	≥100MΩ									.X ±0.2	.X.* ±3'							
耐压强度 Compressive strength:	AC100V 50Hz/1min	.XX ±0.1	.XX.* ±2'	数量 (Q'TY)	零件号: 00-00 (DWG NO)	页数 (PAGE)	00-00	版本 (REV)	A00	核准 (APPD)										
操作力度 Operating force:	80±50gf 2-205±50gf	.XXX ±0.05	.XXX ±1'																	
H	机械性能	操作行程 Operation Stroke:	1.0±0.2mm																	
		机械寿命 Mechanical life:	10,000 cycles Mln																	
	环境性能	温度范围 Temperature Range:	-10°C ~ +60°C			图号: (DRAWING NO)														