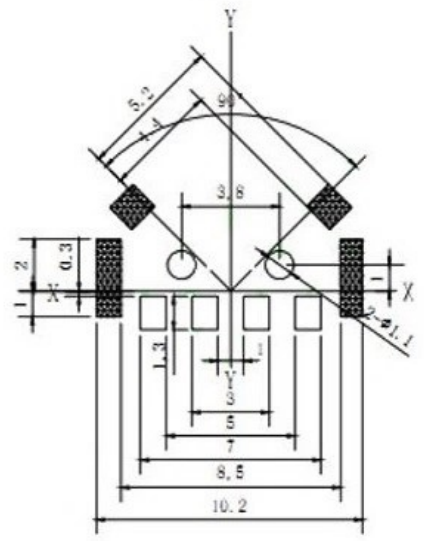
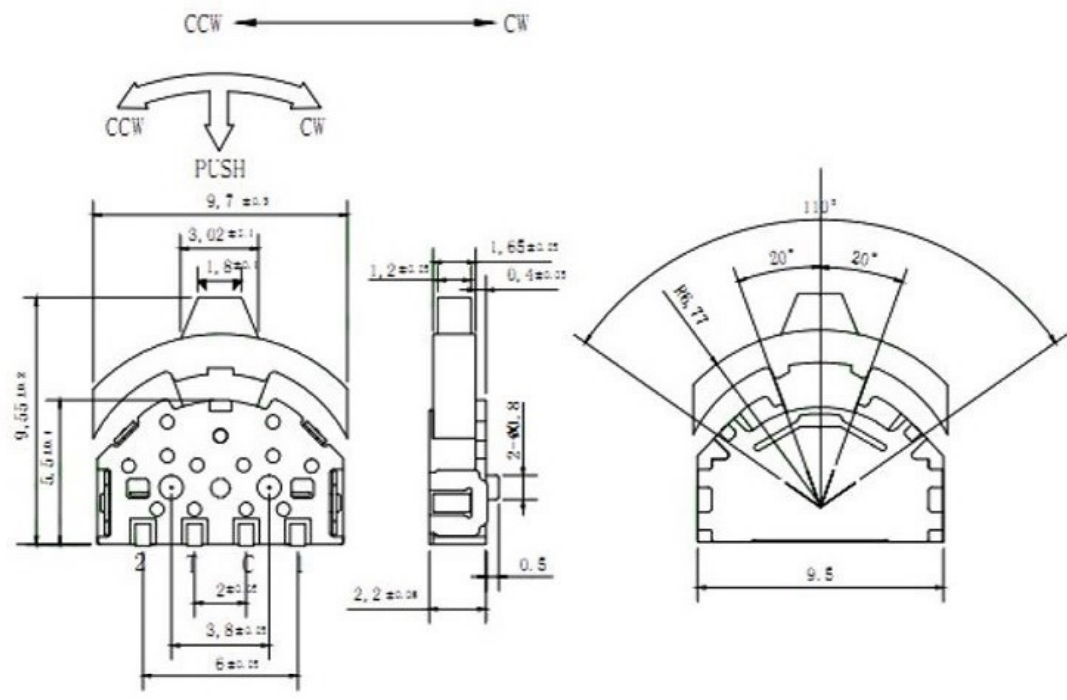
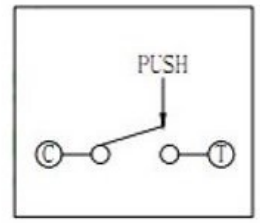


7	8
标记	修改内容



CODE TABLE ( =ON >

ANGLE	20°	0°	20°
①			
②			
③			



NO.	零件名称 Part Name	QTY	材料 Material	颜色 colour	备注 Remarks
F	嵌件	6	磷铜	镀银 白色	
E	底座	1	LCP	黑色	
D	接触簧片	5	复银不锈钢	银白色镀银	
C	盖板	1	不锈钢	白色	
B	护套	1	LCP	黑色	
A	按钮	1	增强尼龙	黑色	

项目	标准
电气性能	
额定电流 Rated Current:	0.1A
额定电压 Rated voltage:	DC12V
接触电阻 Contact resistance:	≤80mΩ
绝缘电阻 Insulation Resistance:	≥100MΩ
耐压强度 Compressive strength:	AC100V 50Hz/1min
机械性能	
操作力度 Operating force:	80±50gf 2-205±50gf
操作行程 Operation Stroke:	1.0±0.2mm
机械寿命 Mechanical life:	10,000 cycles Min
环境性能	
温度范围 Temperature Range:	-10°C ~ +60°C

未注公差 GENERAL TOLERANCE	角度公差 ANGLE TOLERANCE	单位 (UNITS)
X. ±0.3	X.' ±5'	mm
.X ±0.2	.X' ±3'	材料: XXXXXXXX (MAT'L)
.XX ±0.1	.XX' ±2'	热处理: 00-00° (HT)HRC:
.XXX ±0.05	.XXX ±1'	数量: 400PCS (Q'TY)
		图号: (DRAWING NO)

产品系列 (Product series)	成品料号 (PART NO)	零件名 (TITLE)	零件号 (DWG NO)
拨轮开关系类		XXXXXXX	00-00

东莞市溪榜电子有限公司

比例 (SCALE)	设计 (DR)
1:1	
图纸 (SIZE)	校对 (CHKD)
A4	
页数 (PAGE)	版本 (REV)
00-00	A00
核准 (APPD)	