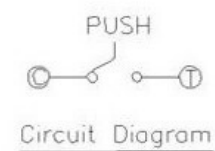
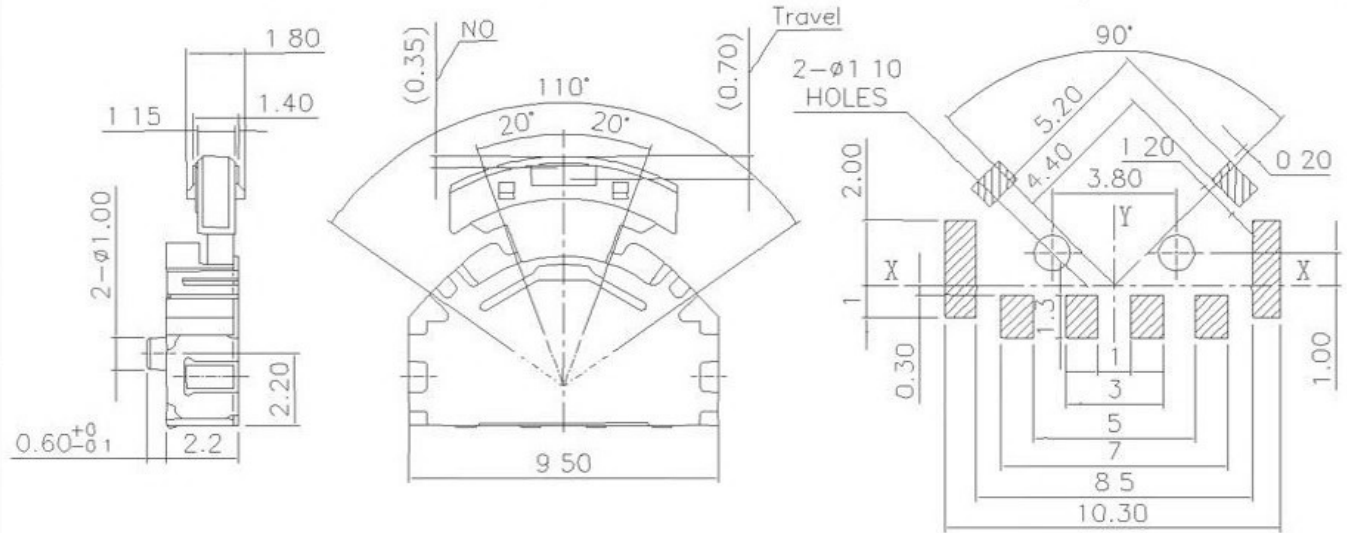
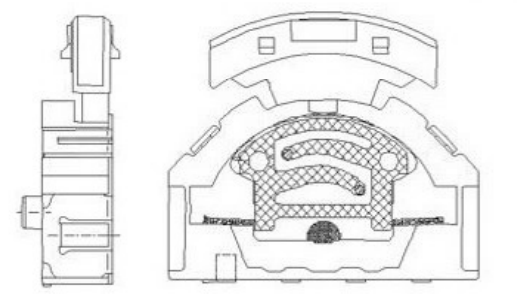
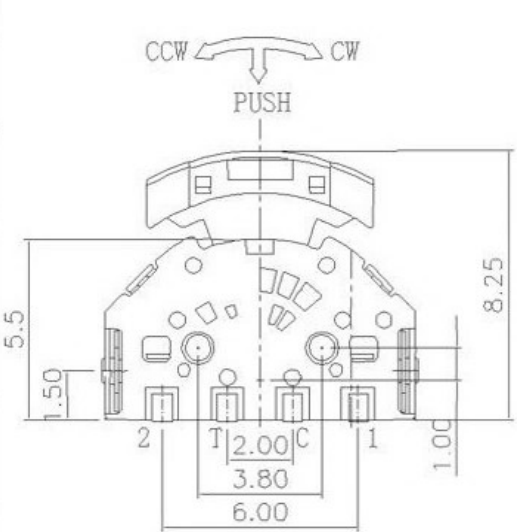


7	8
标记	修改内容 日期 版本 设计者



PCB Mounting Pattern Dimension



TER	ANG	(20°)	(15°)	(15°)	(20°)
①					
②					
③					

0° (Hatched=NO)  
CCW ——— CW  
CODE TABLE

NOTE:  
Operating Force:  
lever portion 100 ± 30 gf  
Push portion 205 ± 50 gf

NO.	零件名称 Part Name	QTY	材料 Material	颜色 colour	备注 Remarks
F	嵌件	6	磷铜	镀银 白色	
E	底座	1	LCP	黑色	
D	接触簧片	5	复银不锈钢	银白色镀银	
C	盖板	1	不锈钢	白色	
B	护套	1	LCP	黑色	
A	按钮	1	增强尼龙	黑色	

项目	标准
电气性能	额定电流 Rated Current: 0.1A 额定电压 Rated voltage: DC12V 接触电阻 Contact resistance: ≤80mΩ 绝缘电阻 Insulation Resistance: ≥100MΩ 耐压强度 Compressive strength: AC100V 50Hz/1min
机械性能	操作力度 Operating force: 80±50gf 2-205±50gf 操作行程 Operation Stroke: 1.0±0.2mm 机械寿命 Mechanical life: 10,000 cycles Min
环境性能	温度范围 Temperature Range: -10°C ~ +60°C

未注公差 GENERAL TOLERANCE	角度公差 ANGLE TOLERANCE	单位: mm (UNITS)	产品系列: 拨轮开关系类 (Product series)
X. ±0.3	X.' ±5°	材料: XXXXXXXX (MAT'L)	成品料号: (PART NO)
.X ±0.2	.X' ±3°	热处理: 00-00° (HT)HRC:	零件名: XXXXXXXX (TITLE)
.XX ±0.1	.XX' ±2°	数量: 400PCS (Q'TY)	零件号: 00-00 (DWG NO)
.XXX ±0.05	.XXX ±1°	图号: (DRAWING NO)	

**东莞市溪榜电子有限公司**

比例 (SCALE)	1:1	设计 (DR)	
图纸 (SIZE)	A4	校对 (CHKD)	
页数 (PAGE)	00-00	版本 (REV)	A00
		核准 (APPD)	