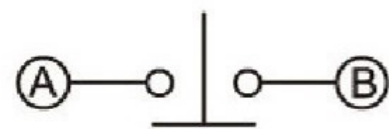
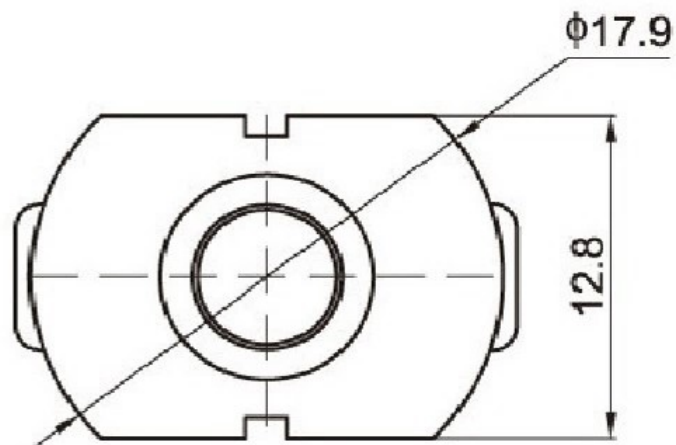


无锁(常闭.接通)



电路简图



注：“\*”□表示关键尺寸(3个).

				TOLERANCE						
				UNLESS SPECIFIED						
				WITHIN 1.5mm : $\pm 0.1\text{mm}$	A	2012-8-13	初版			
				OVER 1.5mm : $\pm 0.2\text{mm}$	ISSUE	DATE	DESCRIPTIONS OF REVISION		APPD.	
8				TITLE : VERTICAL PUSH SWITCH				UNIT : mm	DRWG NO.:	
7				MODEL:				SCALE: 5:1	DWN.	2012-8-13
6				东莞市溪榜电子有限公司				CHK'D		2012-8-13
5	SPRING	SUS	1 NATURAL					APPD.		
4	CAM STICK	SUS	1 NATURAL							
3	CASE	PA66/BRASS STRIP	1 GREY/Ag PLATED							
2	COVER	PA66	1 BLACK							
1	KNOB	PA66/PBS C5210R-EH	1 WHITE/Ag CLAD							
NO.	PARTS	MATERIALS	Q'TY							